

**ANCLO**®  
MATERIAL PARA INSTALACIONES



FIJACION - UNICANALES - ELÉCTRICO - GABINETES

FIJACIÓN - UNICANALES - ELÉCTRICO - GABINETES

 (55) 8581 5443

800 000 1500



[www.anclo.com.mx](http://www.anclo.com.mx)

[anclo@othec.com](mailto:anclo@othec.com)

**ANCLO**®  
MATERIAL PARA INSTALACIONES

## Soportes Para Conduit



Al comenzar nuestra quinta década ANCLO es más fuerte que nunca, ofreciendo al mercado mexicano, una cada vez más amplia gama de MATERIAL PARA INSTALACIONES, aunado, a un inigualable nivel de servicio.

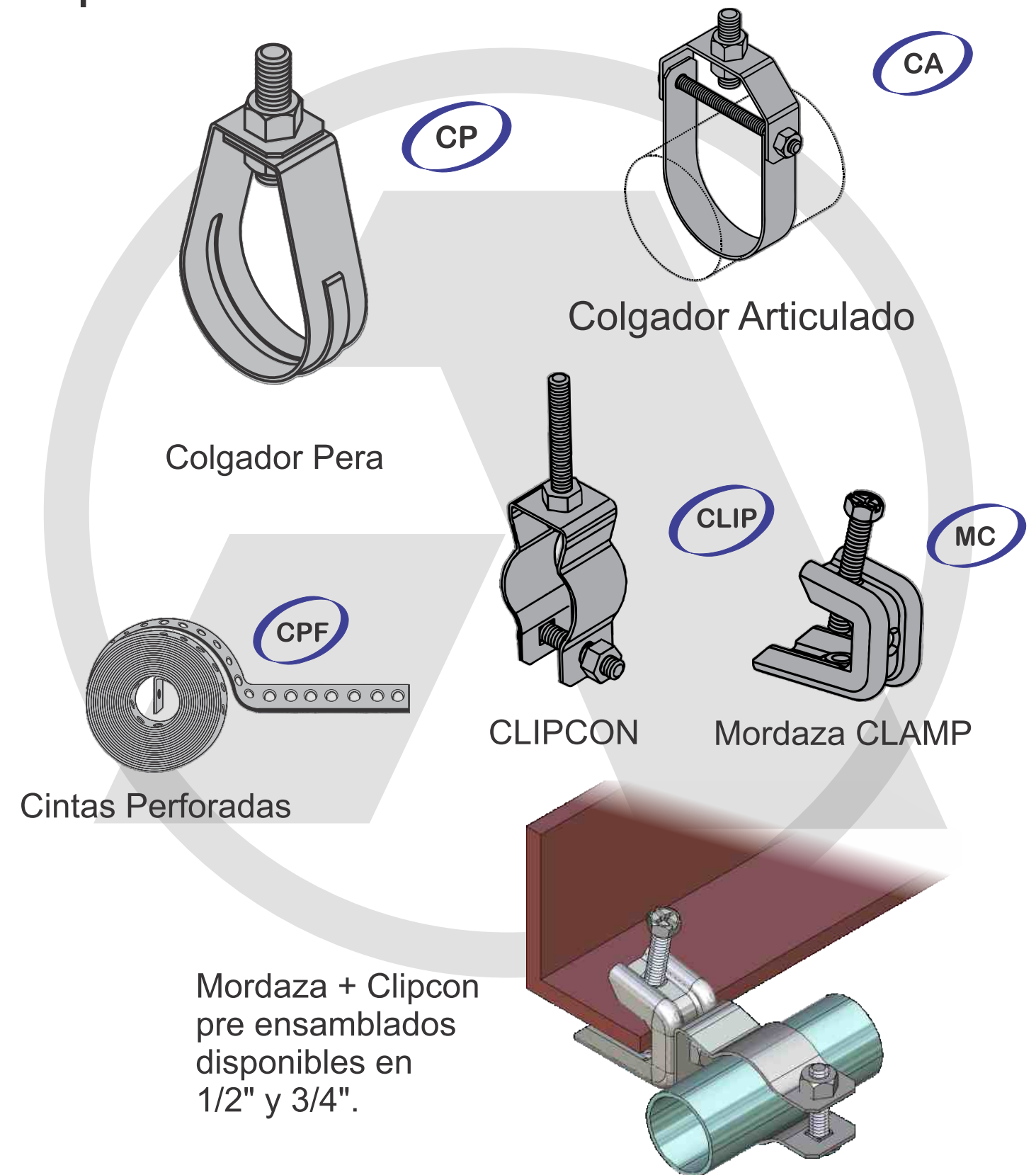
Más de doce puntos de venta de mayoreo con material en existencia, equipo para entrega y personal para atención a clientes representan un importante y exclusivo valor añadido que ofrecemos a comerciantes e instaladores profesionales en toda la república.

Plantas industriales en Monterrey, Toluca, e Iztapalapa fabrican una extensa gama de productos de uso cotidiano en el mantenimiento, remodelación y operación (MRO) de todo tipo de estructuras, así como en instalaciones, obras nuevas industriales, hoteleras, hospitalarias, de transporte, etc.

En ANCLO fabricamos calidad, y la fabricamos en México con tecnologías actualizadas y respeto a nuestro entorno. Somos más de quinientos mexicanos y mexicanas que trabajamos día a día con orgullo para servir al mercado nacional en plantas, sucursales y oficinas en todo el país.

Mantener el paso durante 50 años no es cosa fácil. En ANCLO lo hemos logrado, gracias al apoyo de nuestros clientes, proveedores, empleados y amigos. Gracias, muchas gracias

¡ MUCHAS GRACIAS A TODOS !



## Acometidas

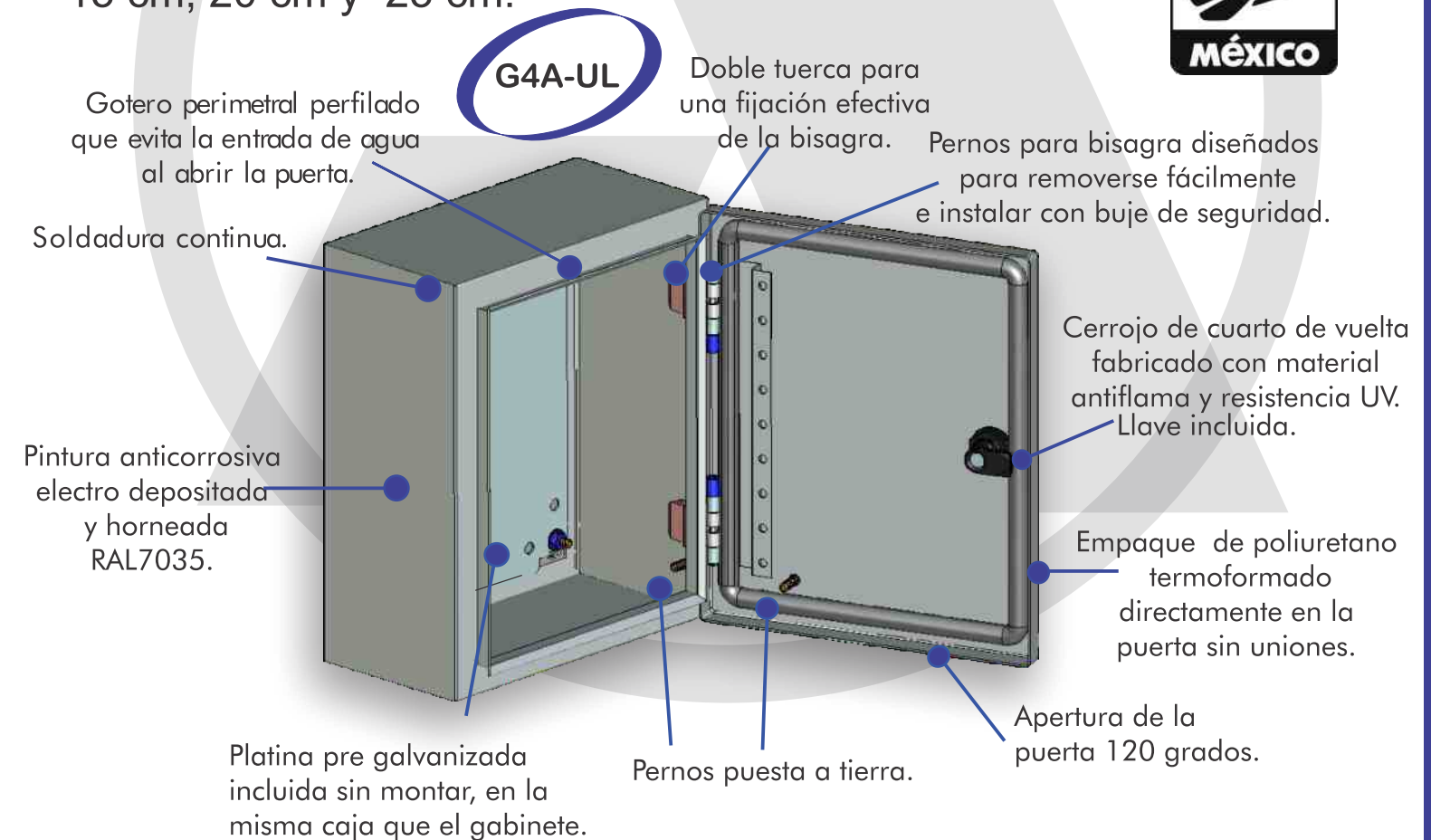


## Gabinets Nema 4

Certificados por:



Los gabinetes industriales Anclo NEMA 4A Hechos en México, después de una extensas inspecciones y las correspondientes modificaciones, han sido aprobados por Underwriters Laboratories (UL) con el número: 20181205-E485681. Esta certificación ampara gabinetes con fondos de: 15 cm, 20 cm y 25 cm.

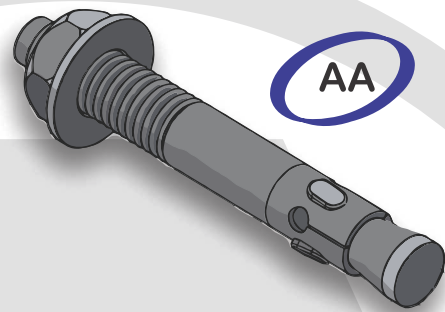


## Expansores & Anclas



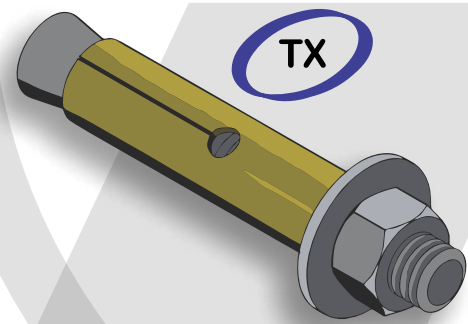
Z

Clásico expansor Z  
Sirviendo a México  
desde 1970.



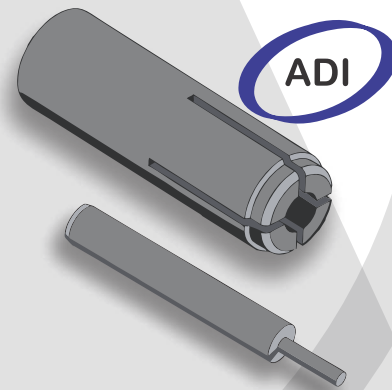
AA

Anclo Arpon. El  
ancla universal  
disponible en  
variedad de  
tamaños.



TX

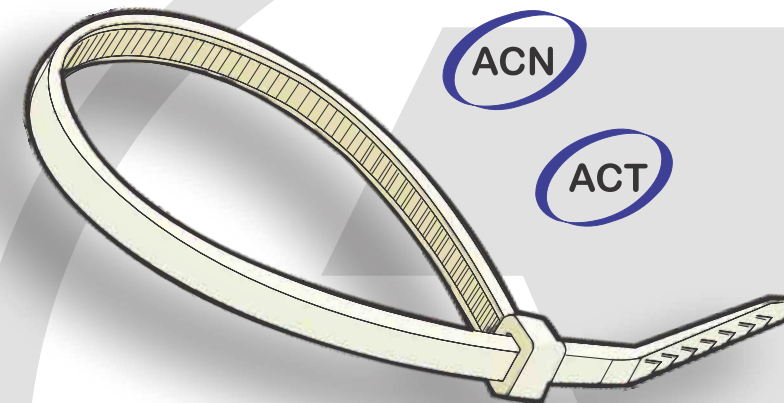
Clásica ancla con  
camisa de expansión  
y birlo largo como  
acostumbra el mercado  
mexicano.



ADI

Taquete corto de  
acero galvanizado  
para concretos duros.  
Requiere perforacion  
de menor diámetro,  
disminuyendo costo  
de instalación.

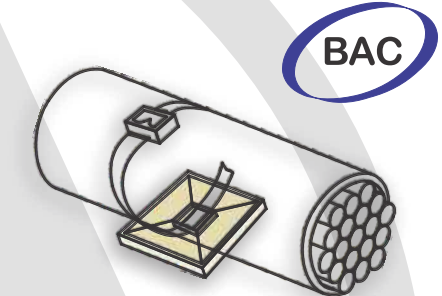
## Cinchos y accesorios



ACN

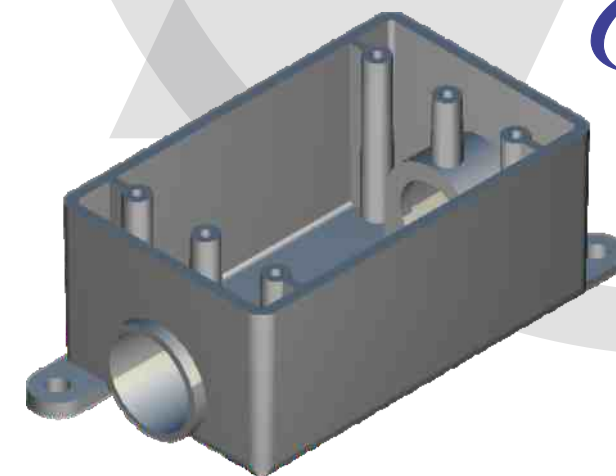
ACT

Cincho de Nylon 66  
disponibles en versiones  
para interiores y exteriores  
en color negro.

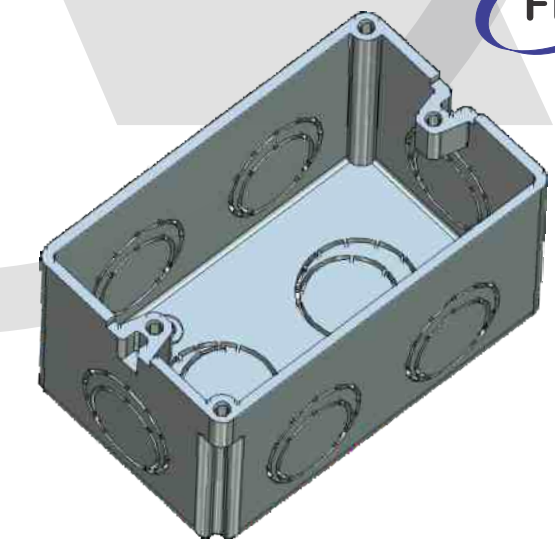


BAC

Bases para cinchos

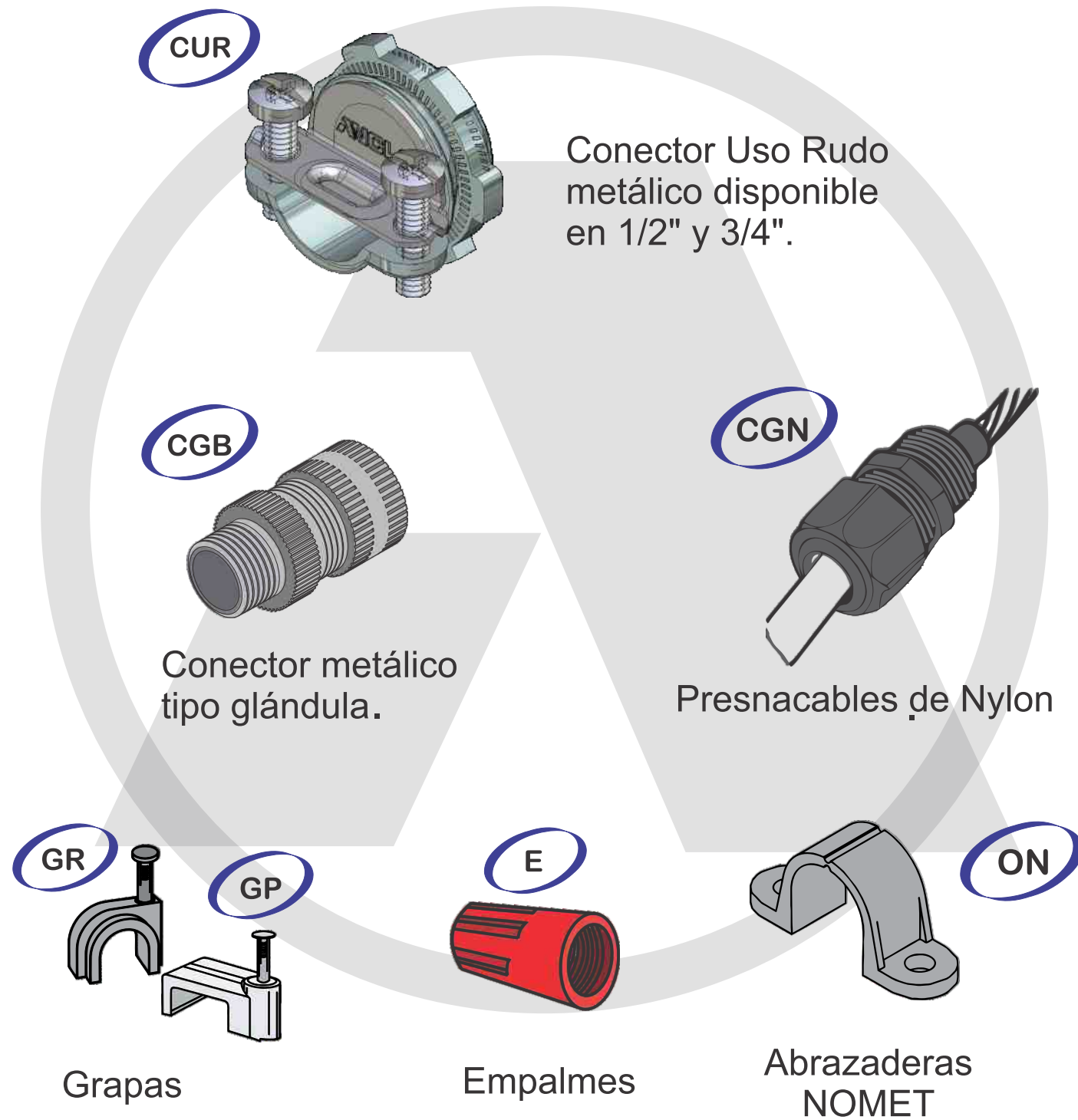


FE

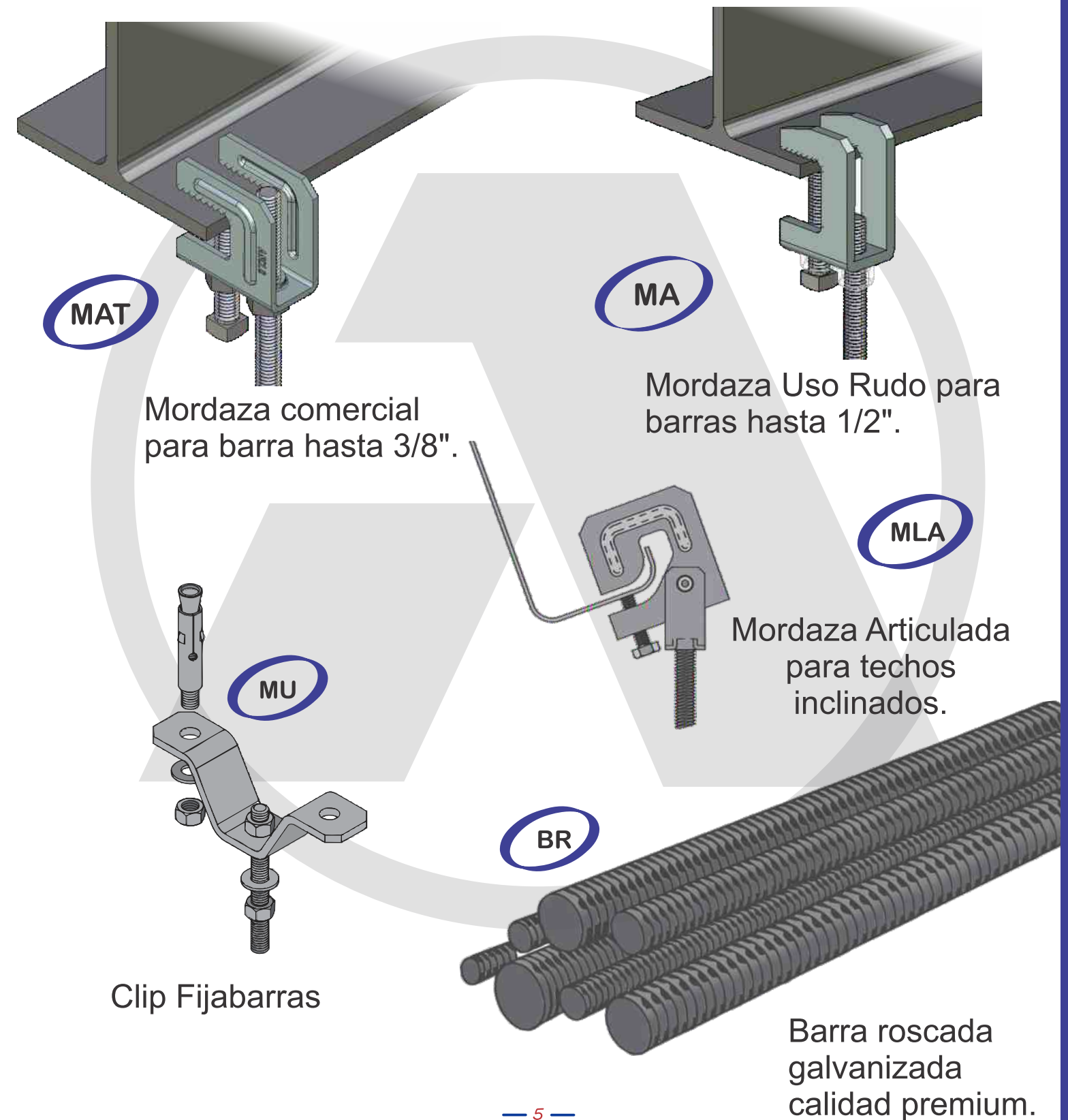


FD

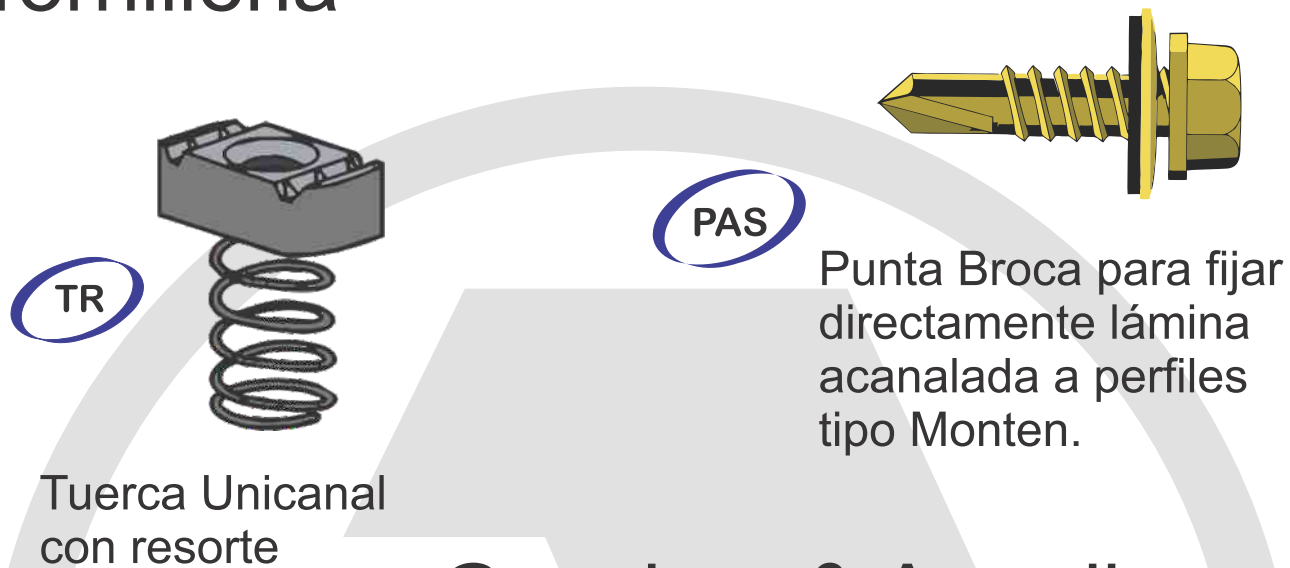
## Cable Uso Rudo



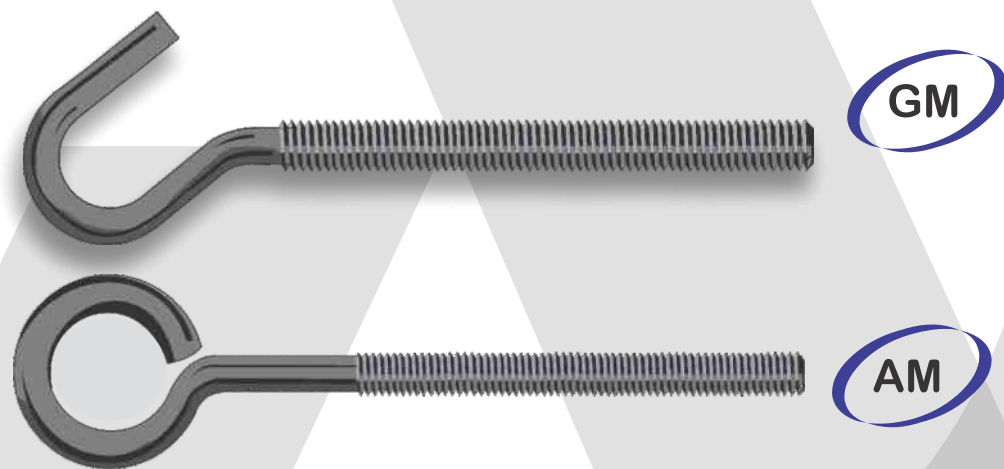
## Mordazas & Barras



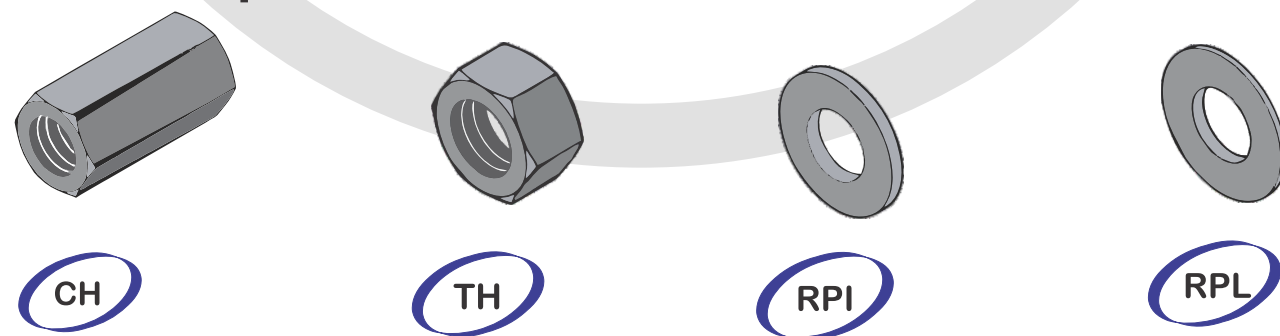
## Tornillería



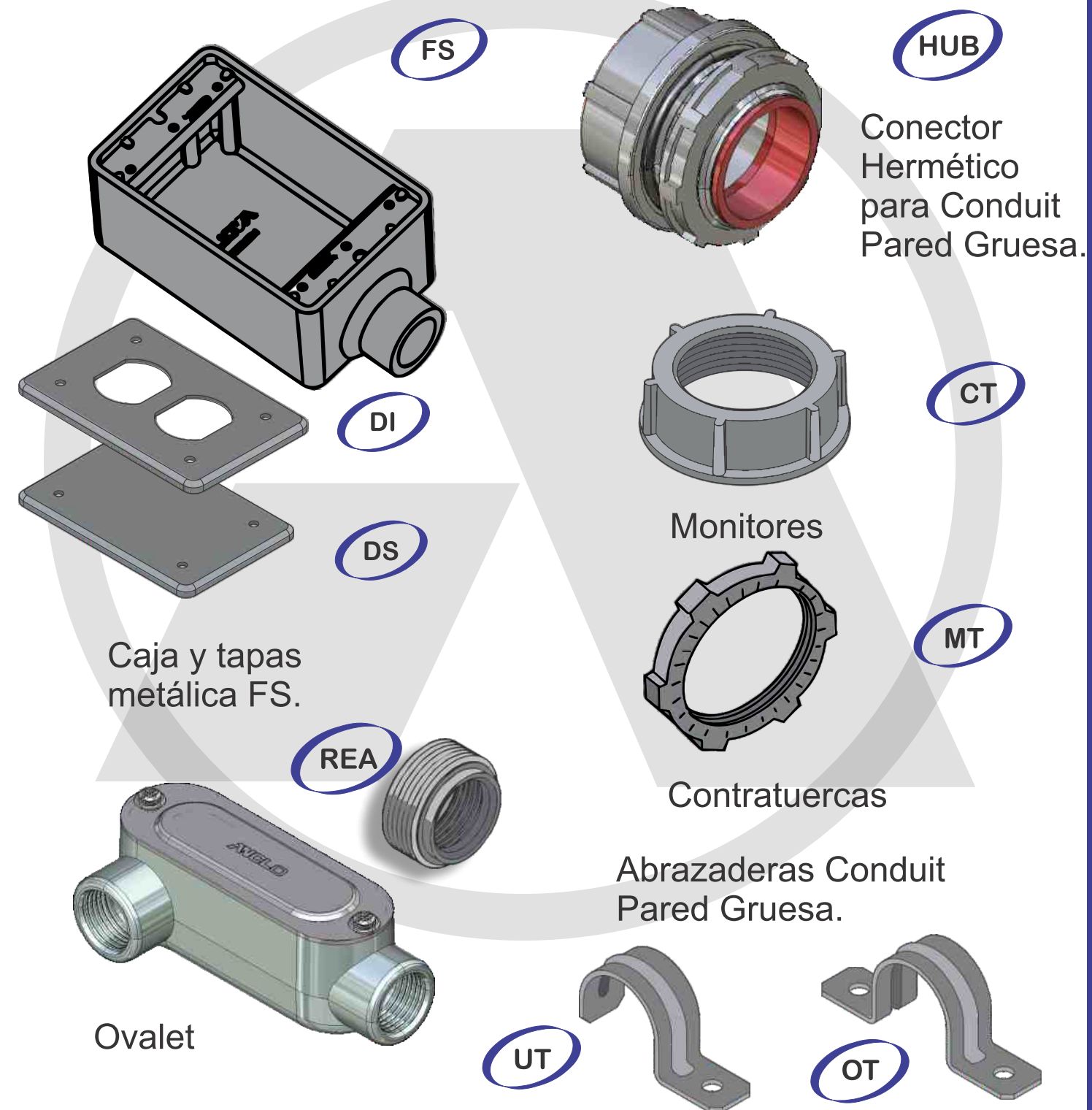
## Ganchos & Armellas



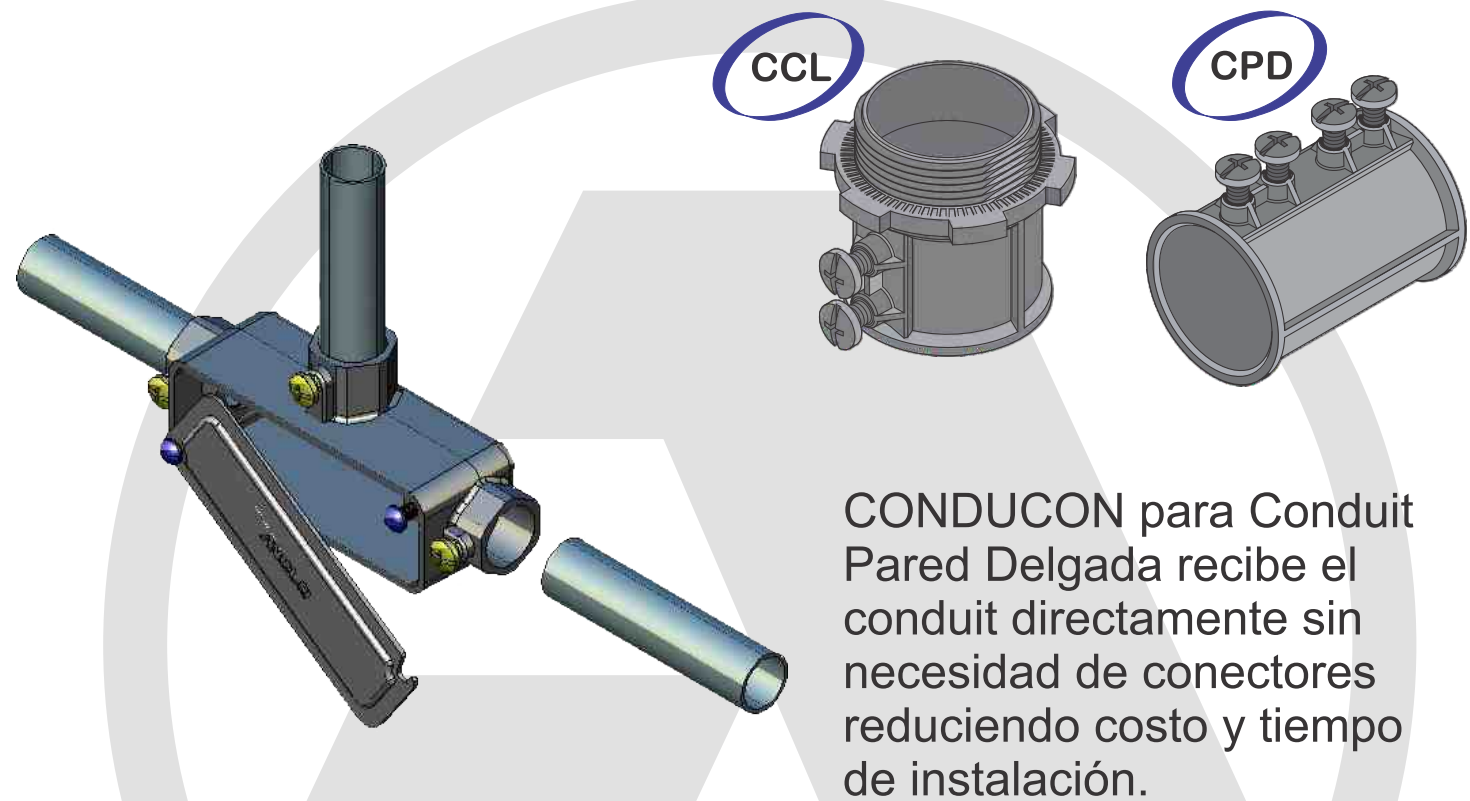
## Coples, Tuercas & Rondanas



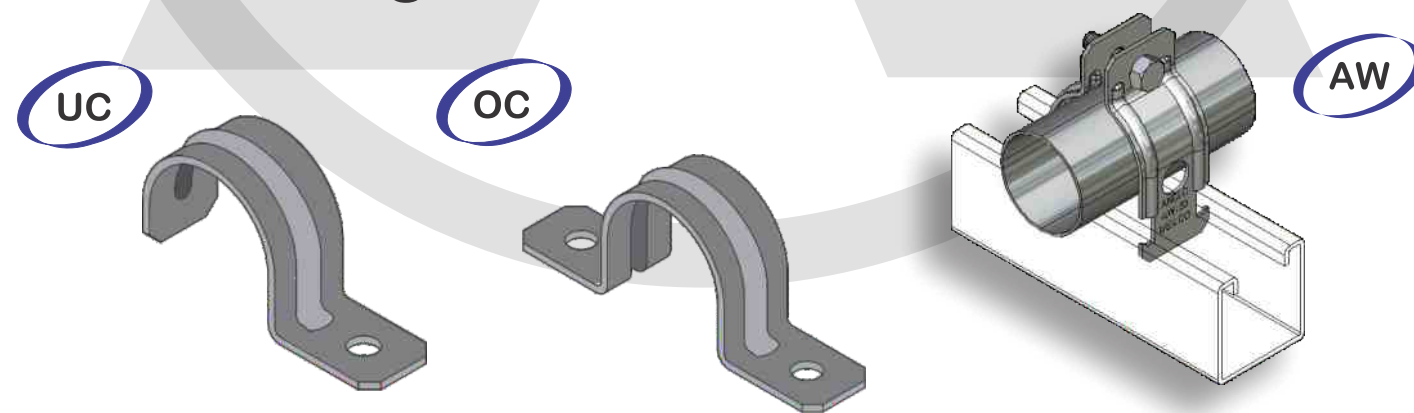
## Conduit Pared Gruesa



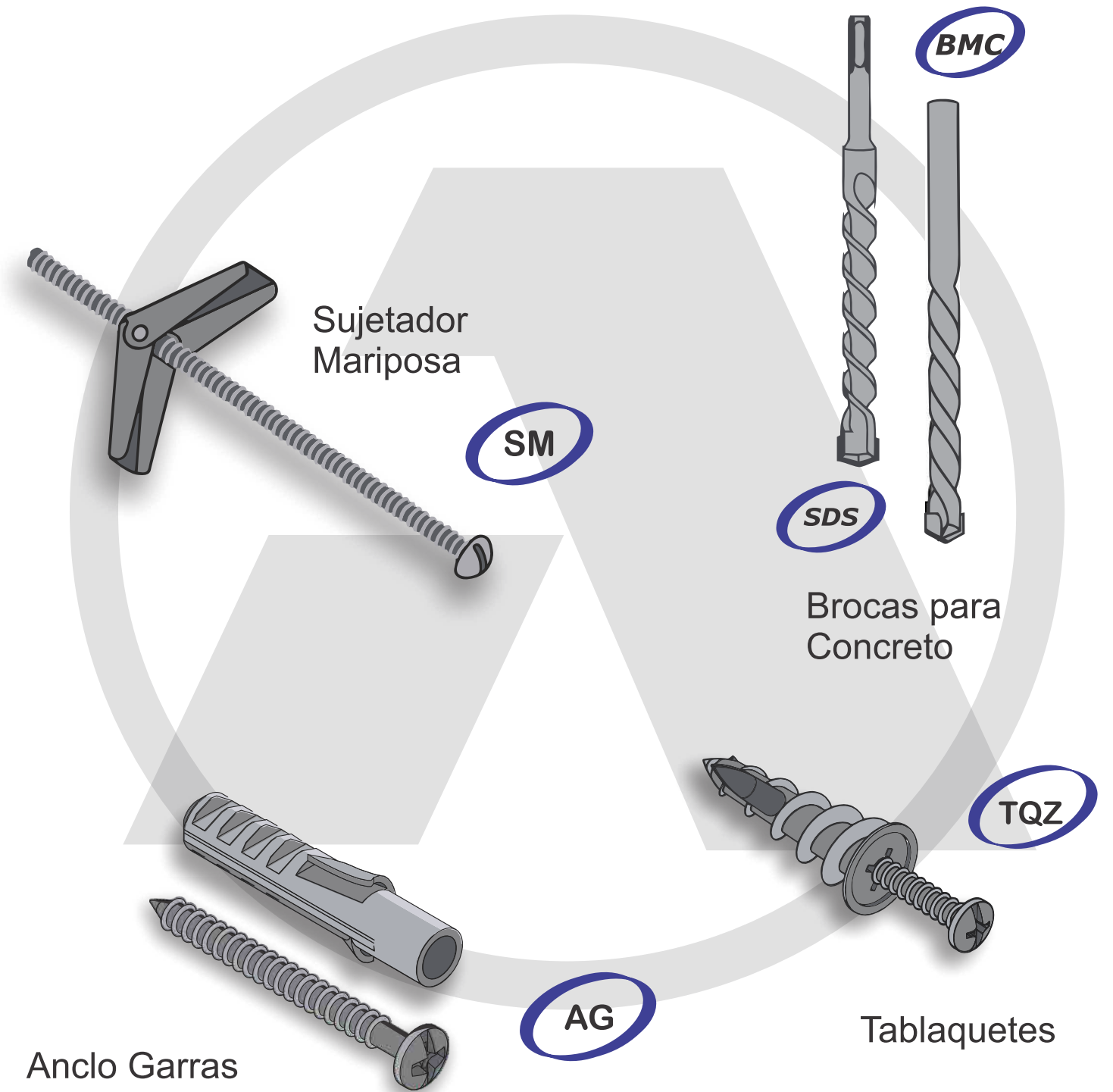
## Conduit Pared Delgada



## Abrazaderas Conduit Pared Delgada



## Taquetería Ligera



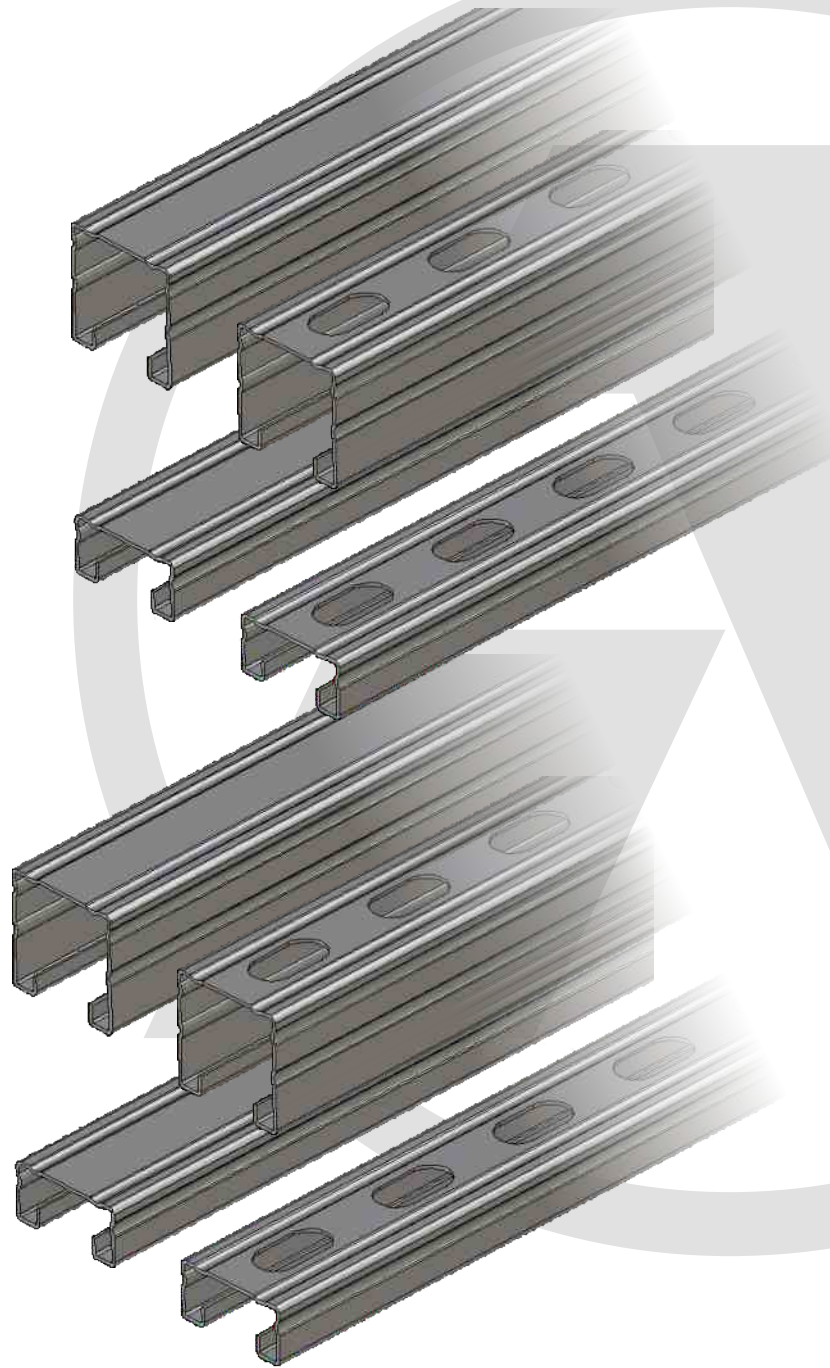
## Perfiles Comerciales

### C.18 - 1.21 mm

Perfiles UNICANAL sólidos con refuerzos longitudinales en acero pregalvanizado de C.18 disponibles con fondo sólido o perforado.

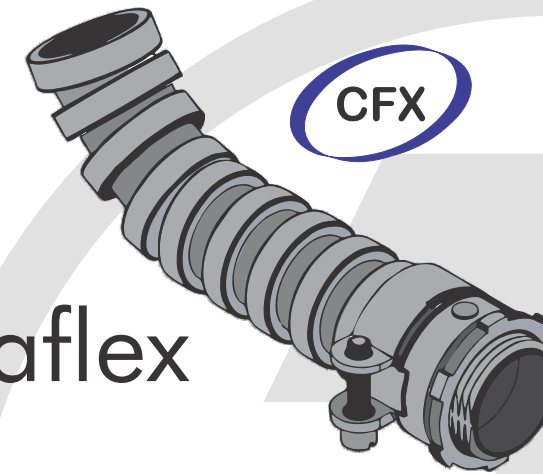
### C.16 - 1.52 mm

Perfiles UNICANAL sólidos con refuerzos longitudinales en acero pregalvanizado de C.16 disponibles con fondo sólido o perforado.

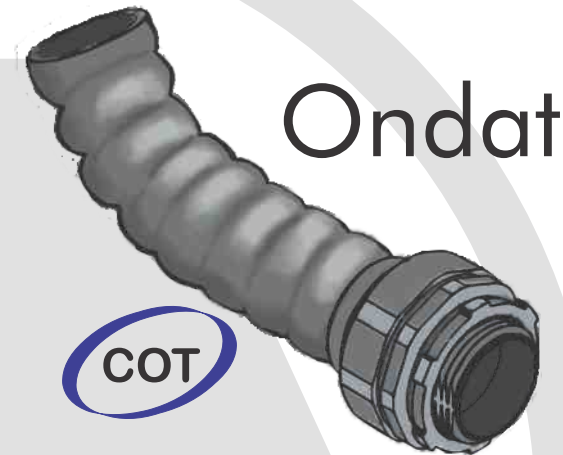


## Conduit Metálico Flexible

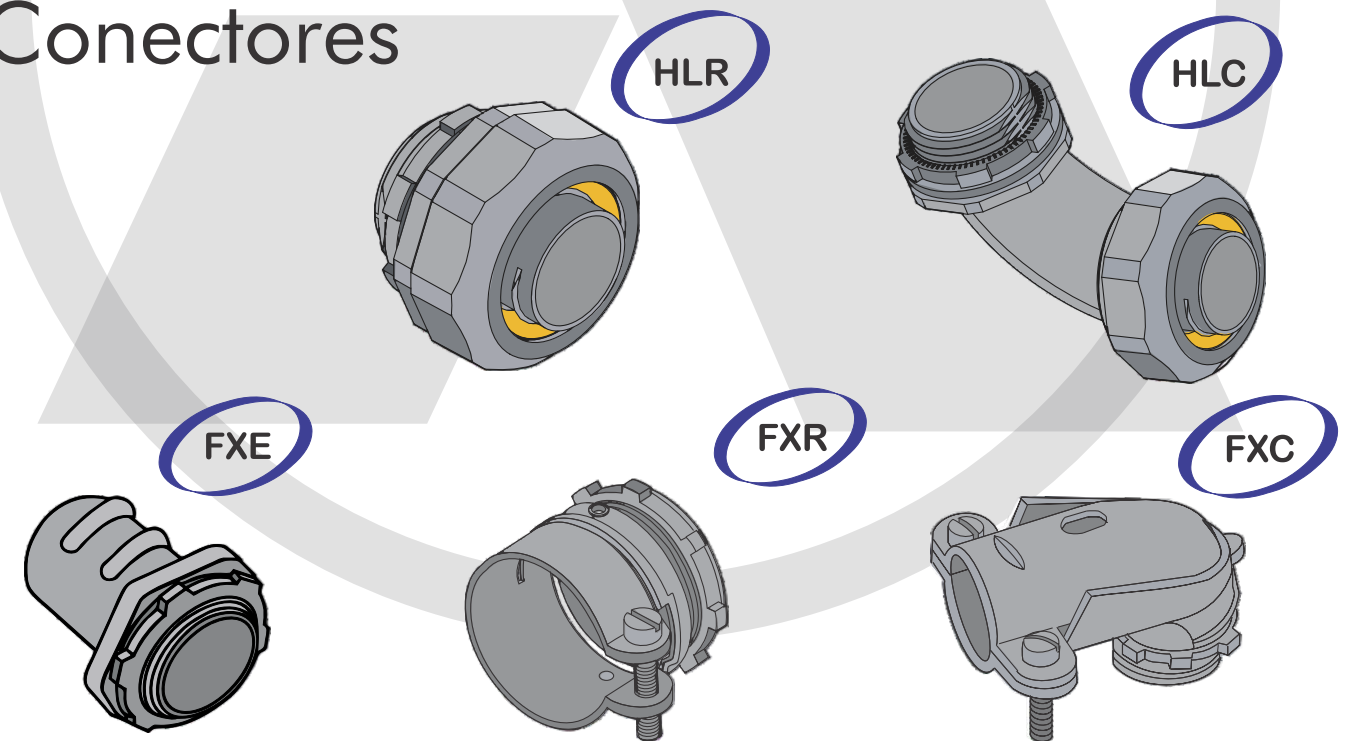
### Ultraflex



### Ondatite

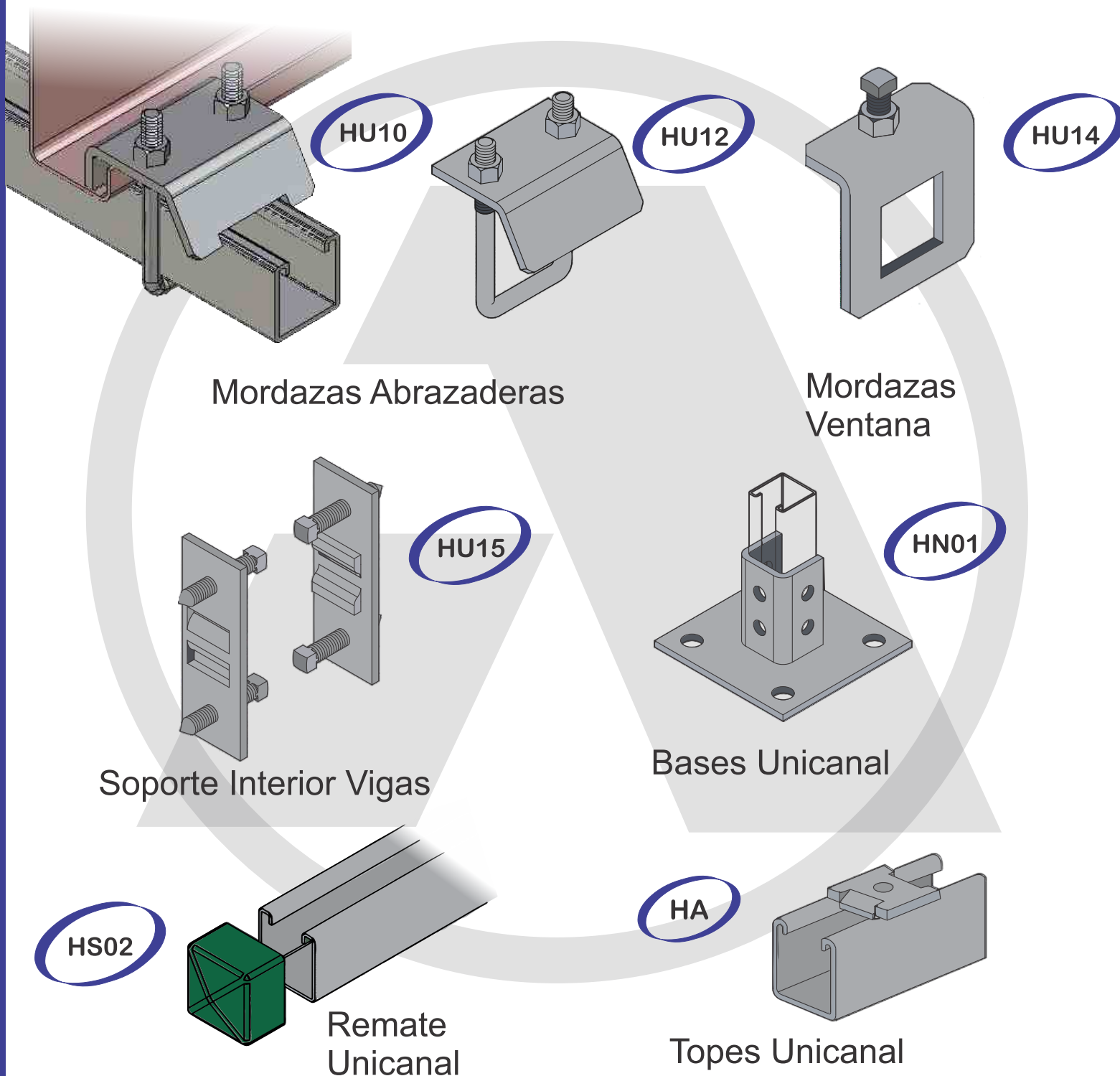


### Conectores





## Accesorios Unicanal

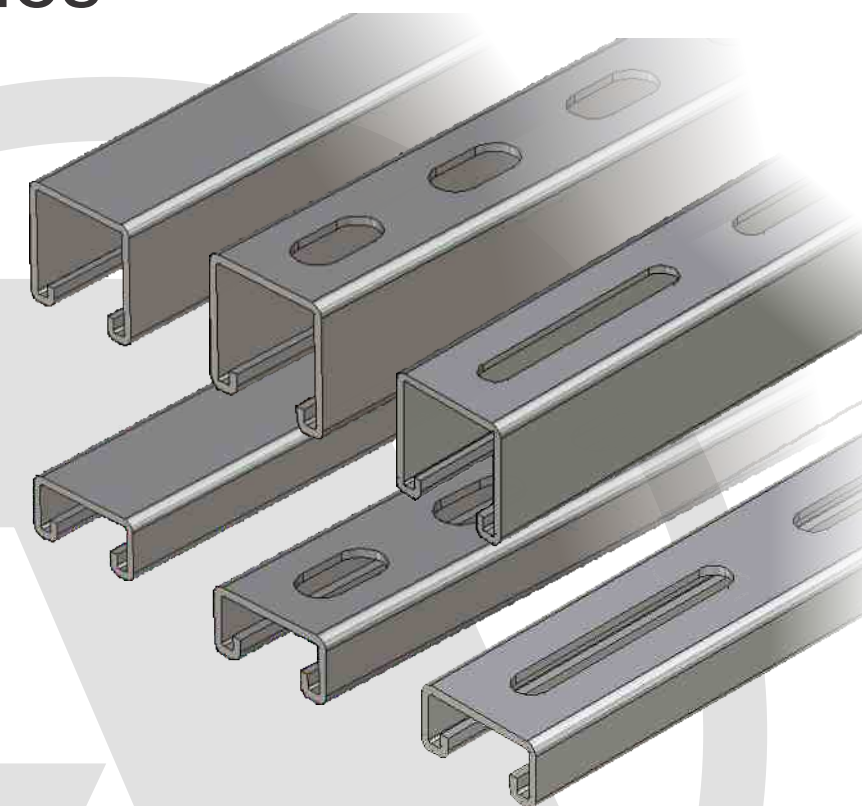


## Perfiles Industriales

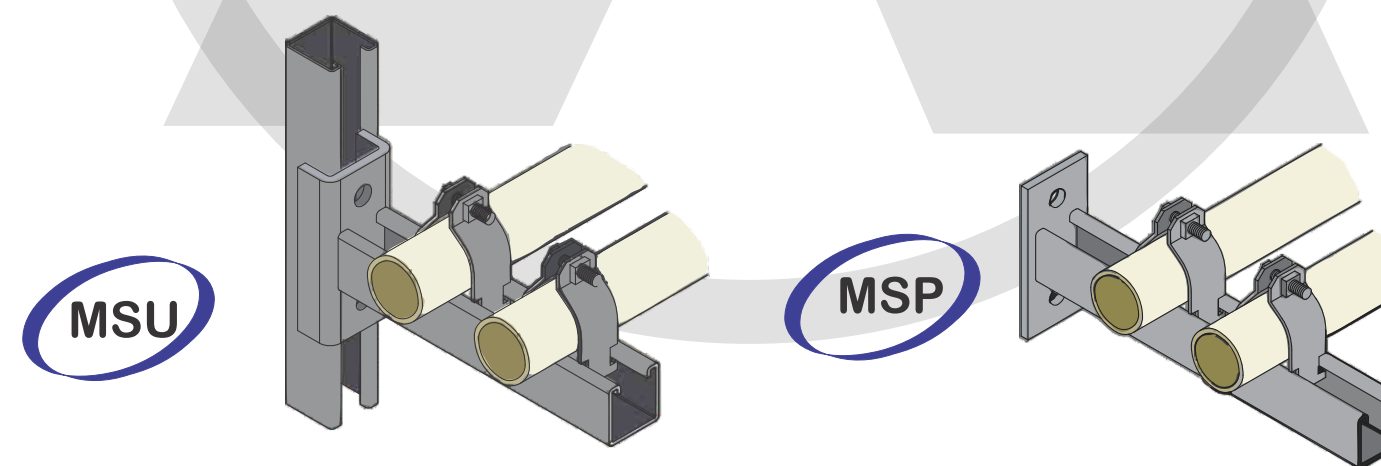
C.12 - 2.66mm  
C.14 - 1.9 mm

Perfiles UNICANAL disponibles sólidos o con perforaciones ovaladas.

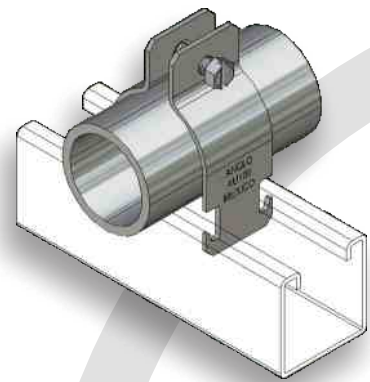
Perforaciones estandar: 14.3 mm x 28.6 mm  
Perforaciones largas: 14.3 mm x 76.2 mm



## Mensulas Unicanal

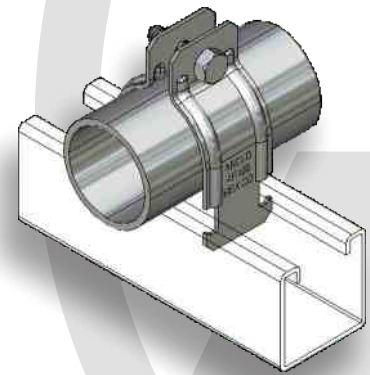


## Abrazaderas Unicanal



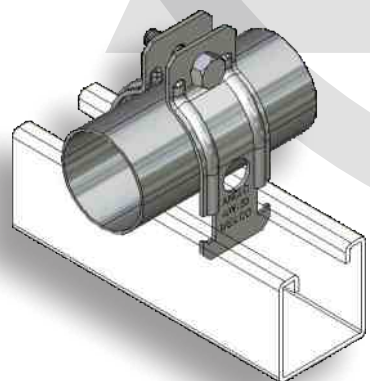
AU

Fabricada de gruesa lámina conforme los estándares Unistrut / B-line. Tuerca integral facilita la instalación y evita piezas sueltas.



AE

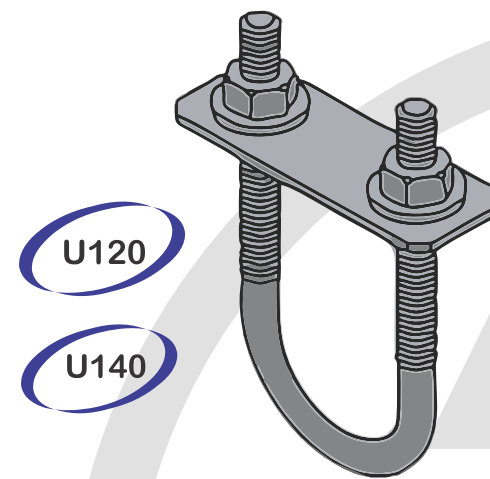
Similar a la AU pero en material más delgado y con refuerzos troquelados. Se surten con tornillo y tuerca.



AW

Dimensionada para el menor diámetro exterior del Conduit Pared Delgada. Se surten con tornillo y cuerda integral.

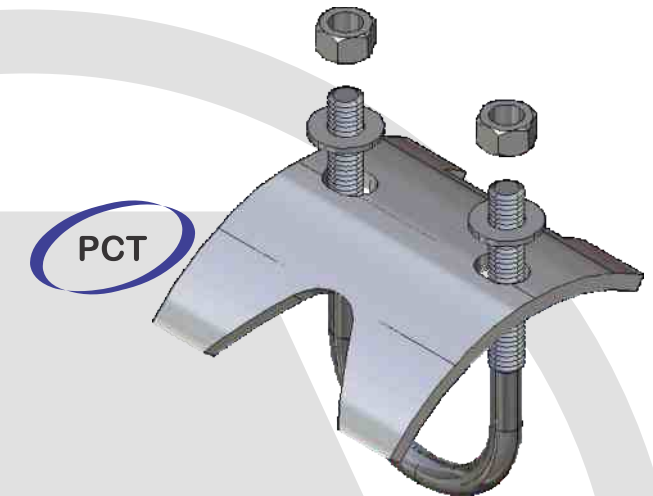
## Abrazaderas Roscadas



U120

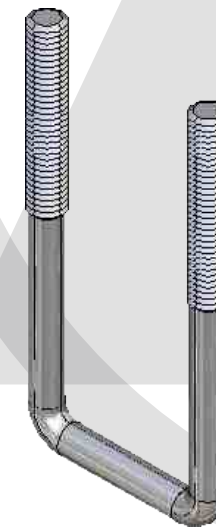
U140

Abrazaderas + Albardon



PCT

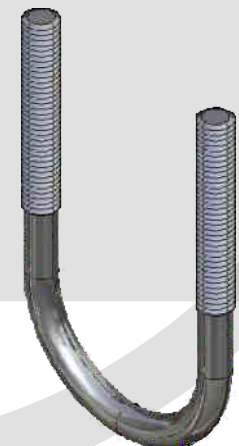
Abrazadera + Pata de Cabra



Abrazaderas Cuadradas solas

U120

U140



Abrazaderas U solas

Abrazaderas especiales se fabrican sobre pedido.