



UNICANAL®

PERFILES COMERCIALES

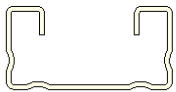
SERIE LIGERA

Calibre 18 (1.21 mm)

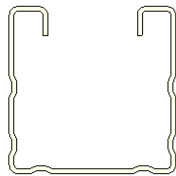
Perfiles UNICANAL, con refuerzos longitudinales en acero pre galvanizado. Disponibles con fondo solido o perforado.

USL — SOLIDO

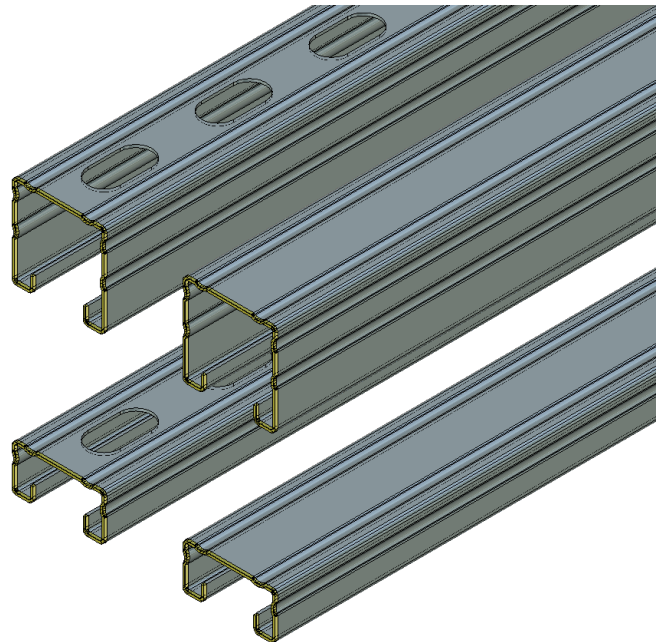
UOL — PERFORADO



4 x 2



4 x 4



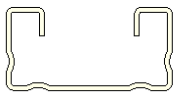
SERIE ELECTRICA

Calibre 16 (1.52 mm)

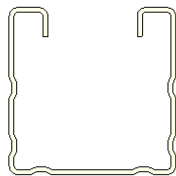
Perfiles UNICANAL, con refuerzos longitudinales en acero pre galvanizado. Disponibles con fondo solido o perforado.

USE — SOLIDO

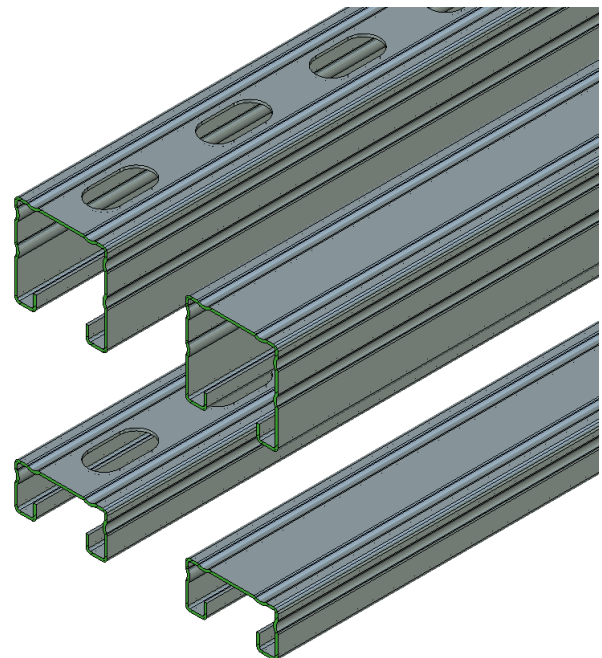
UOE — PERFORADO



4 x 2



4 x 4





UNICANAL®

PERFILES INDUSTRIALES

SERIE COMERCIAL PARED GRUESA

Calibre 14 (1.9 mm)

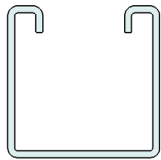
Perfiles UNICANAL, en acero pre galvanizado. Disponibles con fondo solido o perforado.

USC — SOLIDO

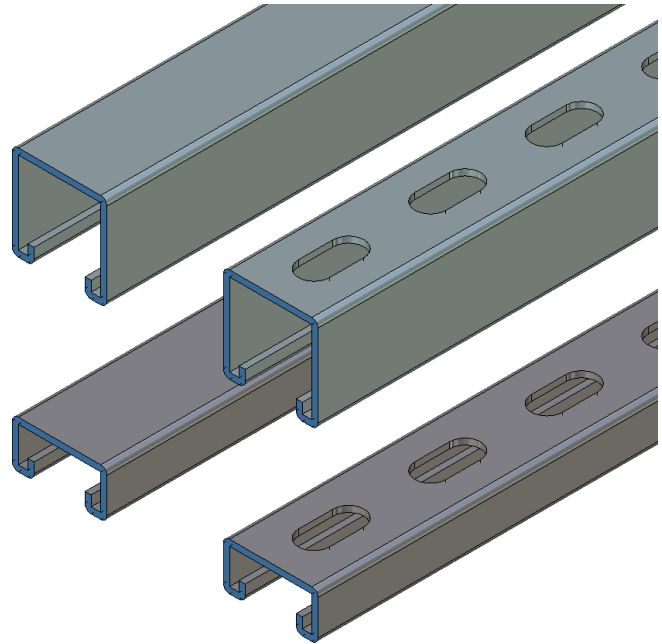
UOC — PERFORADO



4 x 2



4 x 4



SERIE REFORZADA

Calibre 12 (2.66 mm)

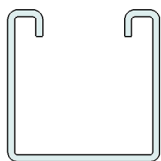
Perfiles UNICANAL, en acero pre galvanizado. Disponibles con fondo solido o perforado.

USR — SOLIDO

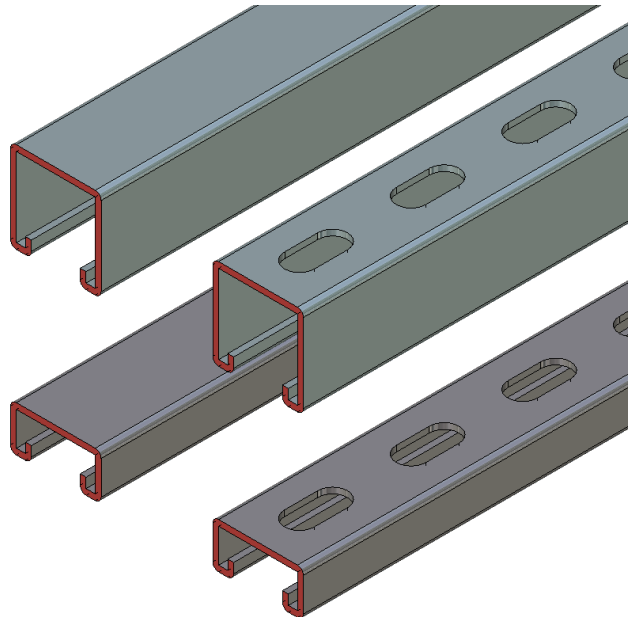
UOR — PERFORADO



4 x 2



4 x 4





UNICANAL®

PERFILES INDUSTRIALES

PERFORACION LARGA

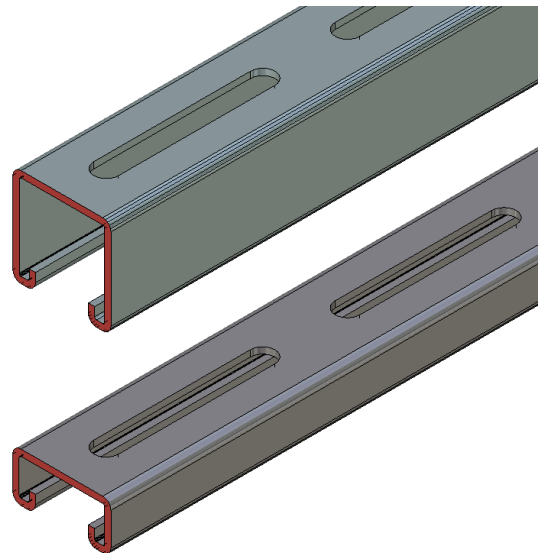
C. 12 (2.66 mm)

C. 14 (1.9 mm)

Perfiles UNICANAL, con perforaciones ovaladas.

Perforaciones largas:

14.3 mm x 76.2 mm



SERIE DOBLE RANURA

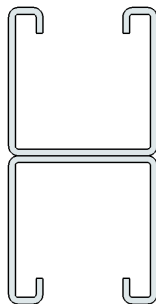
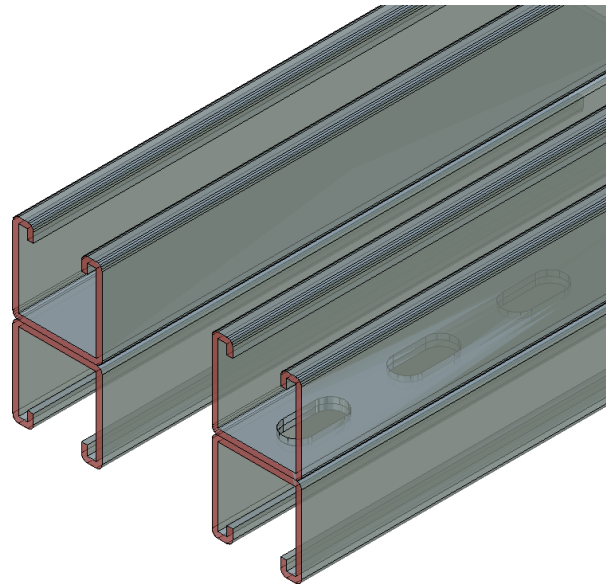
Calibre 12 (2.66 mm)

Dos rieles pre galvanizados estándar, unidos en la base mediante soldadura por resistencia, cada 5 cm ofrecen mayor versatilidad en la instalación al contar con ranuras por ambos lados.

Puntos cada 10 cm.

UDR — SOLIDO

UODR — PERFORADO



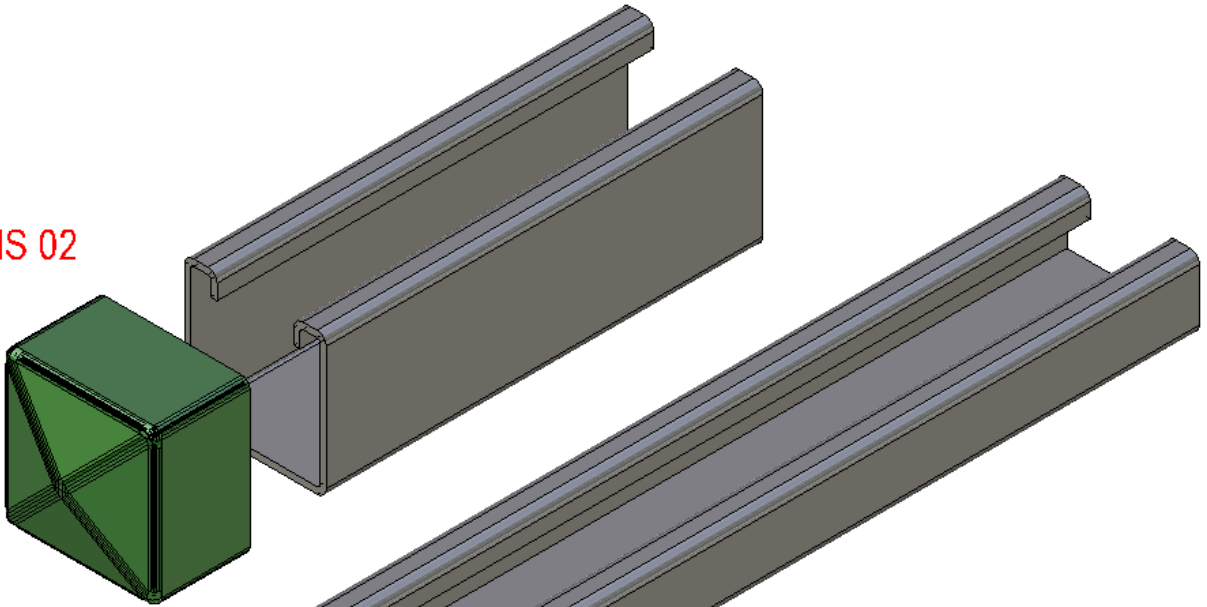
4 x 8

ANCLO®

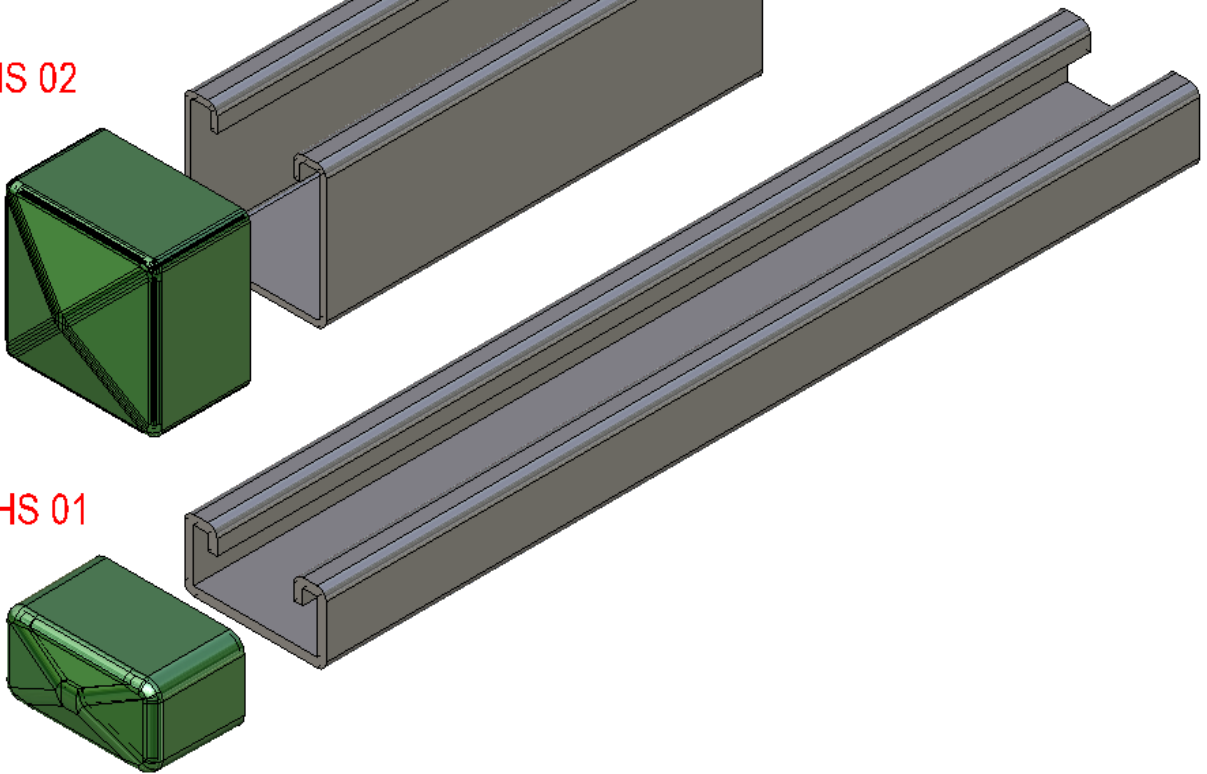
UNICANAL®

REMATES UNICANAL

HS 02



HS 01





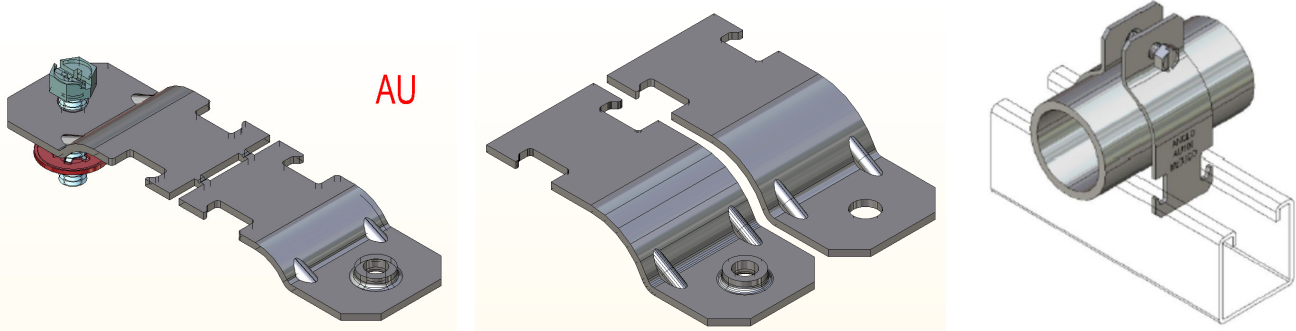
ABRAZADERA UNICANAL AU

INDUSTRIALES

Para usarse con Conduit o tubo C.40 (HW) en instalaciones industriales.

Presentación de 1/2" y 3/4"

Presentación de 1" a 2"



- Fija Conduit pared gruesa sin necesidad de calzas.
- Se surte con tornillo pre montado y tuerca integral. Todo en una sola pieza que facilita su instalación.
- Tamaño y marca estampados en cada pieza.

CLAVE	Tamaño Nominal		Espesor de material	
	in	mm	calibre	mm
AU12	1/2	13	14	1.9
AU34	3/4	19	14	1.9
AU100	1	25	14	1.9
AU114	1 1/4	32	14	1.9
AU112	1 1/2	38	14	1.9
AU200	2	51	14	1.9

Método de instalación recomendable



1. las dos mitades se surten unidas. Sujetar por ambos lados.

2. las mitades se separan fácilmente en el punto de instalación.

3. tuerca integral permite tener una mano libre para sostener la abrazadera durante la instalación. Utilice atornillador de cruz o caja.



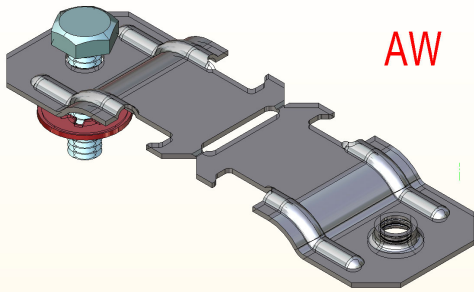
ABRAZADERA UNICANAL AW

CONDUIT PARED DELGADA

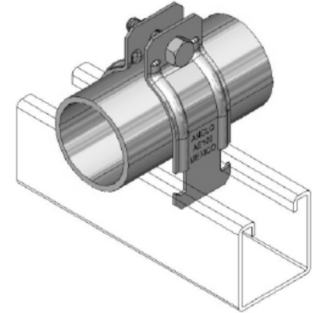
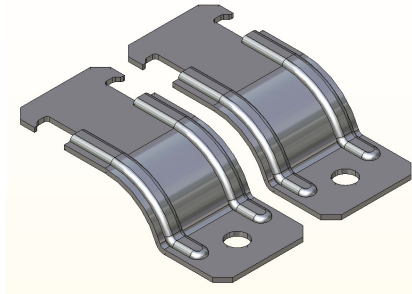
Para usarse con Conduit pared delgada C.20 (EMT).

Presentación de 1/2", 3/4" y 1"

Presentación de 1-1/4" a 2"



AW



- Fija Conduit pared delgada sin necesidad de calzas.
- Con costilla de refuerzo.
- Se surte con tornillo pre montado y tuerca integral. Todo en una sola pieza que facilita su instalación.
- Tamaño y marca estampados en cada pieza

CLAVE	Tamaño Nominal		Espesor de material	
	in	mm	calibre	mm
AW12	1/2	13	18	1.2
AW34	3/4	19	18	1.2
AW100	1	25	18	1.2
AW114	1 1/4	32	16	1.5
AW112	1 1/2	38	16	1.5
AW200	2	51	16	1.5

Método de instalación recomendable



1. las dos mitades se surten unidas. Sujetar por ambos lados.

2. las mitades se separan fácilmente en el punto de instalación.

3. Sostener la abrazadera durante la instalación.
Utilice atornillador de caja o llave hexagonal.



ABRAZADERA UNICANAL AE

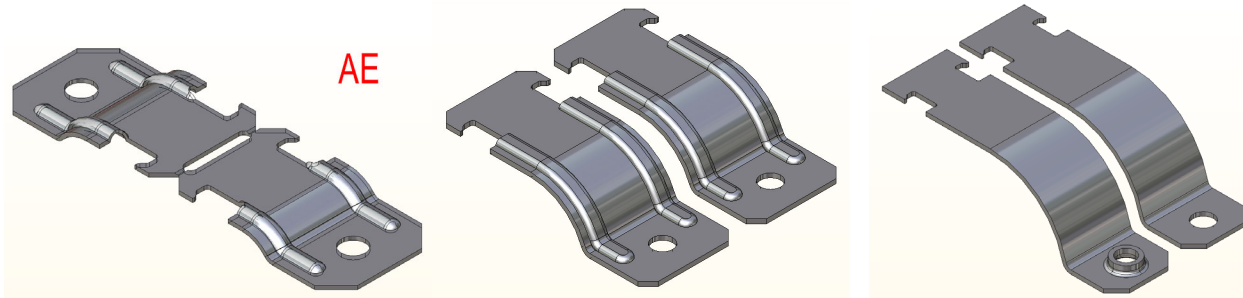
COMERCIALES

Para usarse con Conduit pared Gruesa C.30 o Conduit PVC.

Presentación de 1/2" a 1"

Presentación de 1 1/4" a 2"

Presentación de 2-1/2" a 4"



- Fija Conduit pared gruesa C. 30 o Conduit PVC sin necesidad de calzas.
- Con costilla de refuerzo.
- Se surte con tornillo y tuerca.
- Tamaño y marca estampados en cada pieza

CLAVE	Tamaño Nominal		Espesor de material	
	in	mm	calibre	mm
AE12	1/2	13	18	1.2
AE34	3/4	19	18	1.2
AE100	1	25	18	1.2
AE114	1 1/4	32	16	1.5
AE112	1 1/2	38	16	1.5
AE200	2	51	16	1.5
AE212	2 1/2	63	14	1.9
AE300	3	76	14	1.9
AE400	4	102	14	1.9

Método de instalación recomendable



1. las dos mitades se surten unidas. Sujetar por ambos lados.

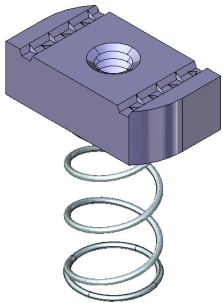
2. las mitades se separan fácilmente en el punto de instalación.

3. Sostener la abrazadera durante la instalación.
Utilice atornillador de caja o llave hexagonal.



CONEXIÓN UNICANAL

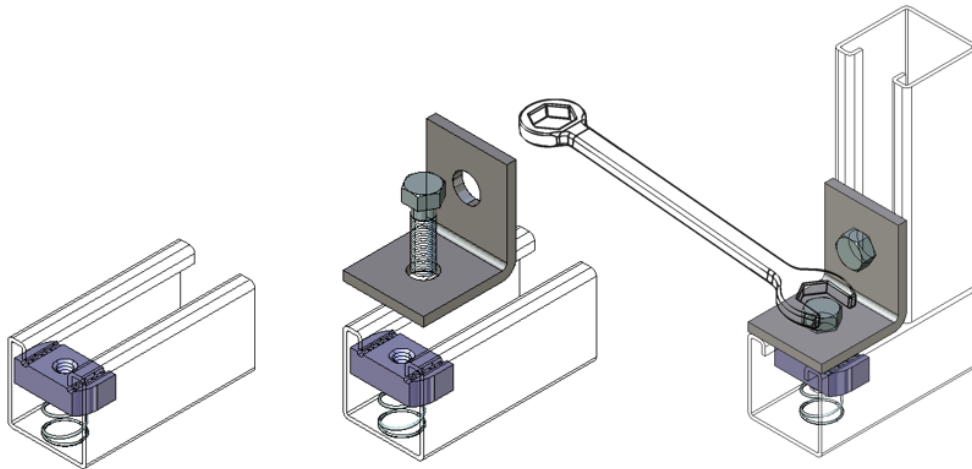
TUERCA UNICANAL



CLAVE	ROSCA
	UNC
TR14	1/4 - 20
TR56	5/16 - 18
TR38	3/8 - 16
TR12	1/2 - 13

TR

- Acero endurecido permite a los dientes de la tuerca encajarse en el borde 180° de los rieles para lograr una óptima conexión.



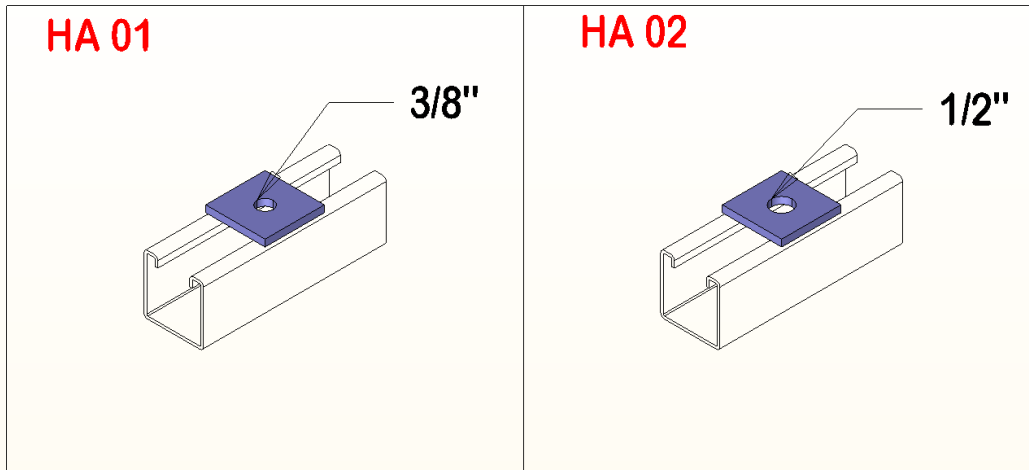
1. Las tuercas Unicanal se insertan fácilmente, el resorte mantiene las tuercas pegadas al borde, permitiendo el desplazamiento para lograr un ajuste preciso.

2. Fije el herraje con un tornillo corto. Antes de apretar es posible mover la conexión para un alineamiento perfecto.

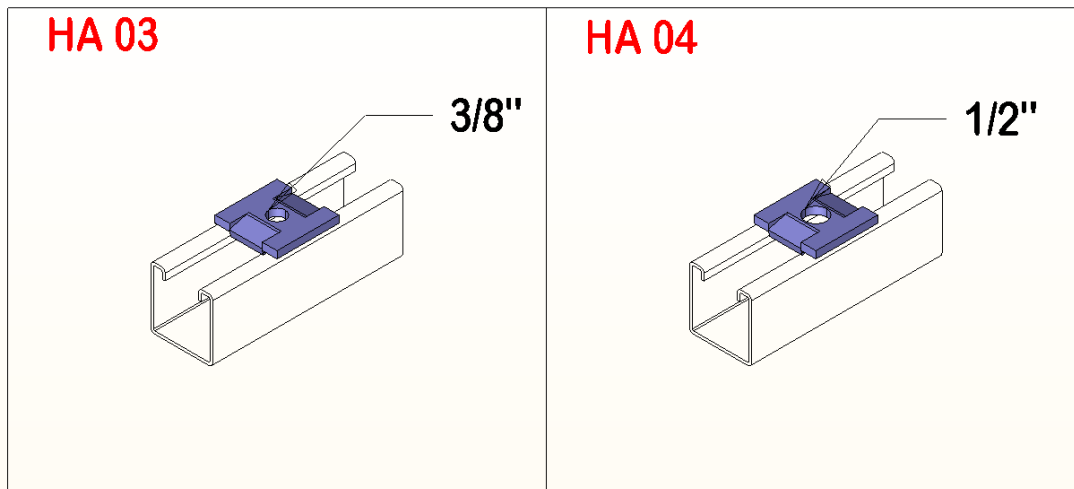
3. Coloque y fije el segundo riel para obtener una conexión rígida. Al apretar el tornillo la tuerca se encaja en el borde 180° creando una excelente conexión mecánica.



(HA) TOPES UNICANAL

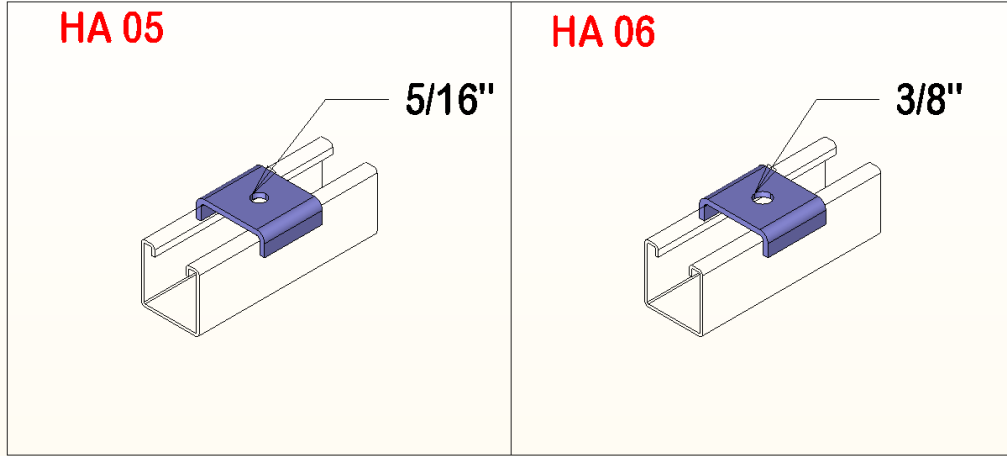


CLAVE ANCLO	HA 01	HA 02	HA 03	HA 04
CLAVE UNISTRUT	P 1063	P 1064	P 2863	P 2864
CLAVE B-LINE	B 201	B 202	B 201 D	B 202 D

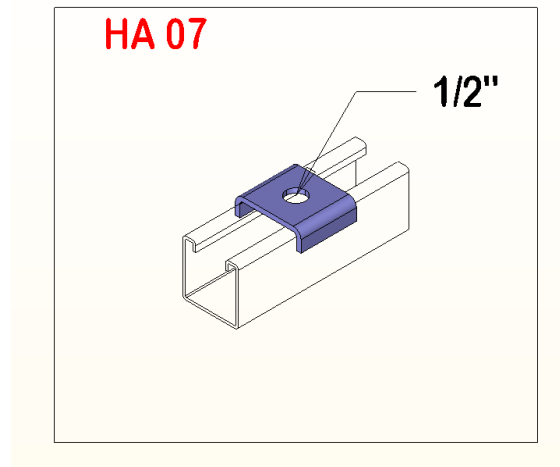




(HA) TOPES UNICANAL

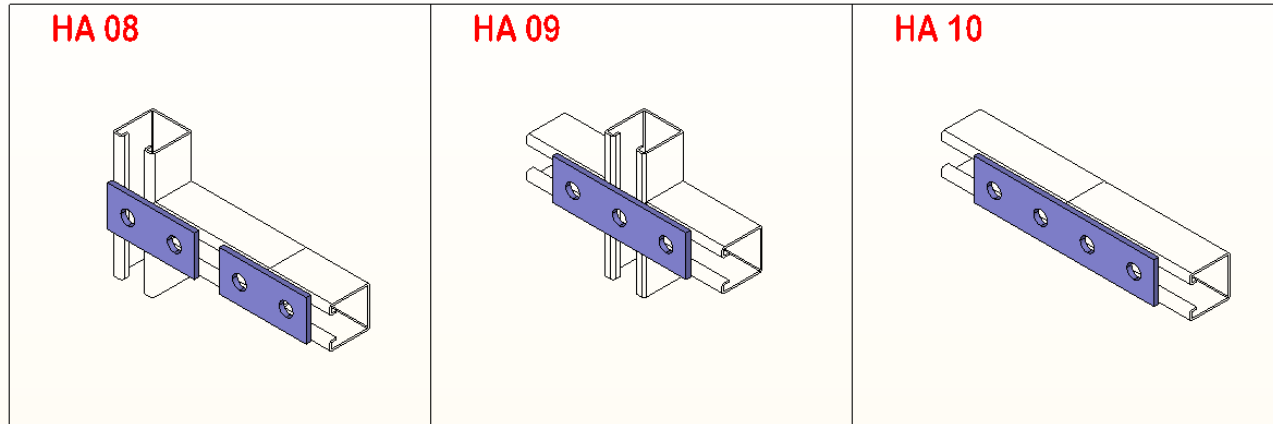


CLAVE ANCLO	HA 05	HA 06	HA 07	
CLAVE UNISTRUT	P 4353	P 4354	P 4355	
CLAVE B-LINE	B 450 1/4	B 450 3/8	B 450 1/2	

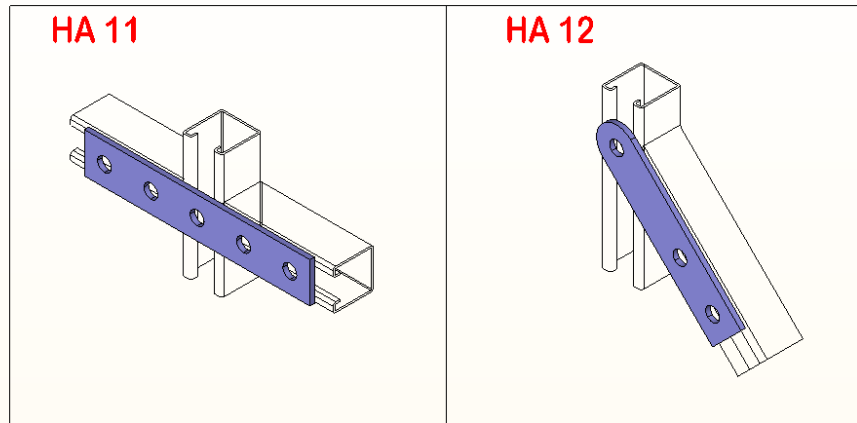




(HA) HERRAJES CORTOS



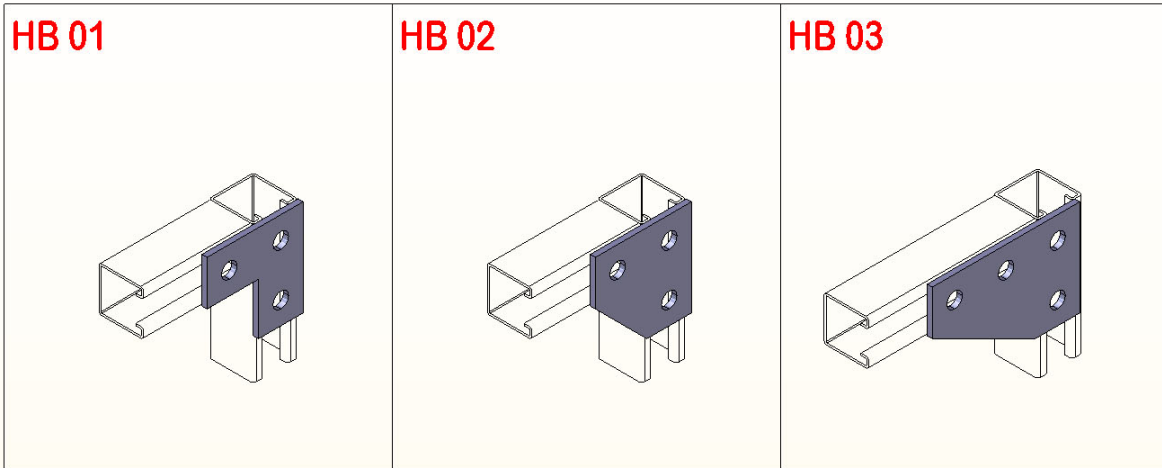
CLAVE ANCLO	HA 08	HA 09	HA 10	
CLAVE UNISTRUT	P 1065	P 1066	P 1067	
CLAVE B-LINE	B 129	B 141	B 341	



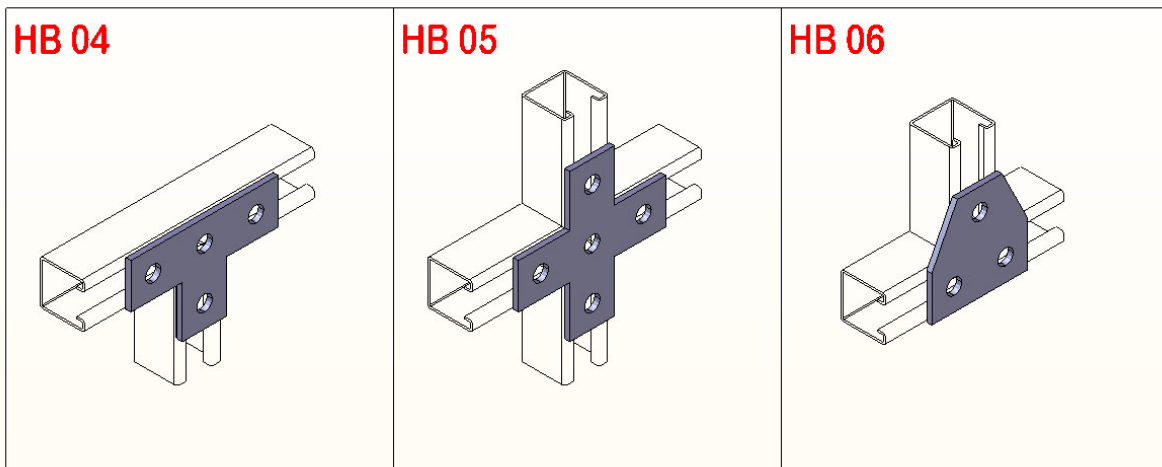
CLAVE ANCLO	HA 11	HA 12		
CLAVE UNISTRUT	P 1941	P 2324		
CLAVE B-LINE	B 342	B 139		



(HB) PLACAS UNICANAL



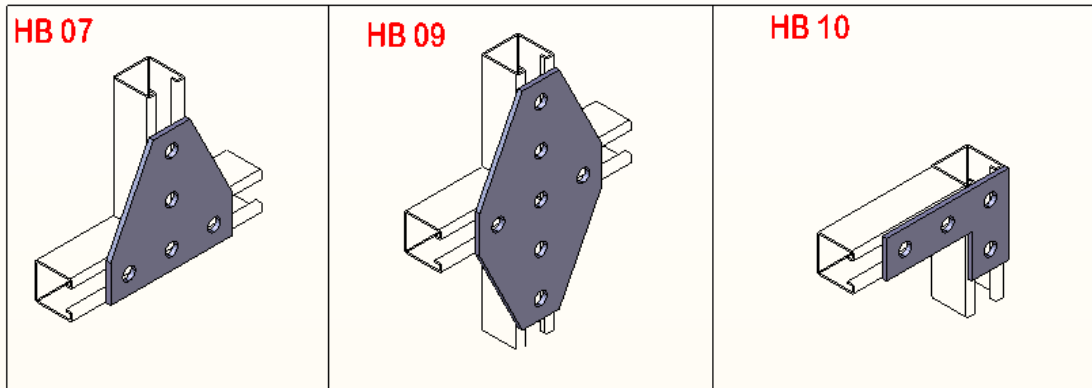
CLAVE ANCLO	HB 01	HB 02	HB 03	
CLAVE UNISTRUT	P 1036	P 1334	P 1380	
CLAVE B-LINE	B 140	B 135	B 142	



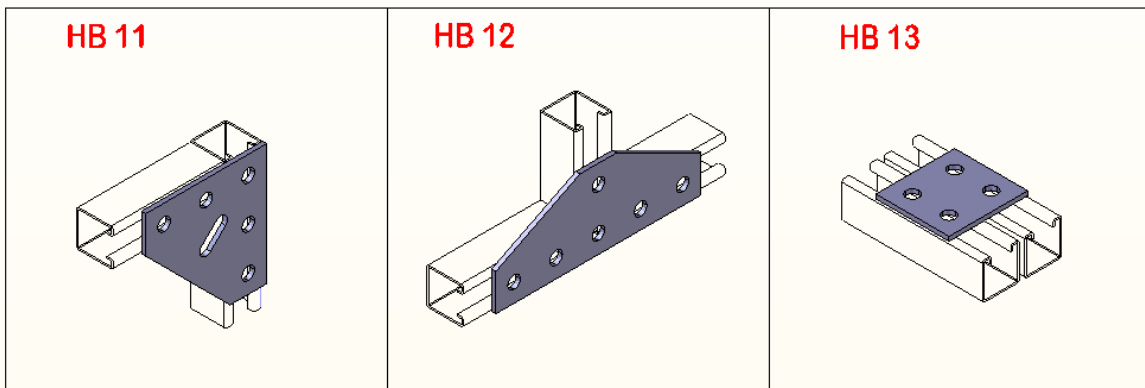
CLAVE ANCLO	HB 04	HB 05	HB 06	
CLAVE UNISTRUT	P 1031	P 1028	P 1356	
CLAVE B-LINE	B 133	B 132	B 337	



(HB) PLACAS UNICANAL



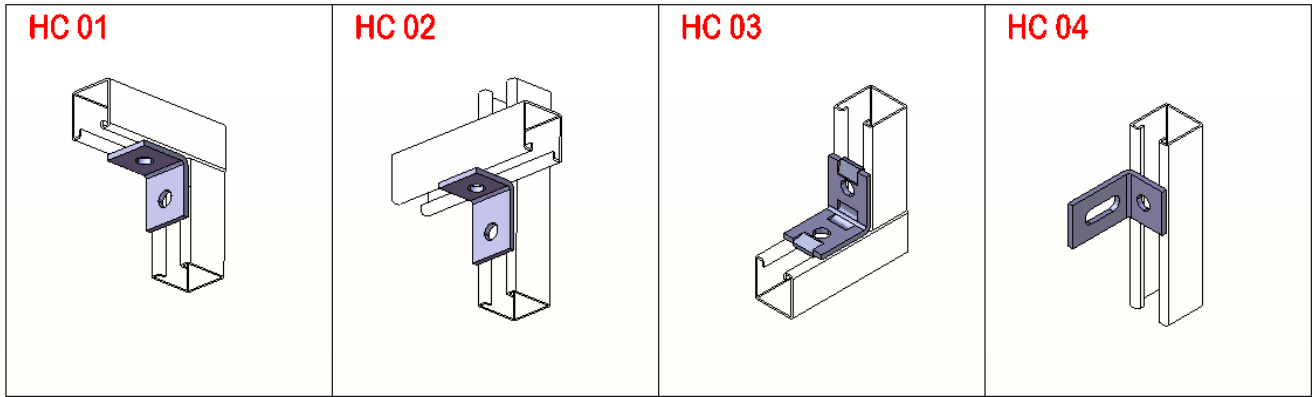
CLAVE ANCLO	HB 07	HB 09	HB 10	
CLAVE UNISTRUT	P 1726	P 1950	P 1380	
CLAVE B-LINE	B 532	B 334	B 143	



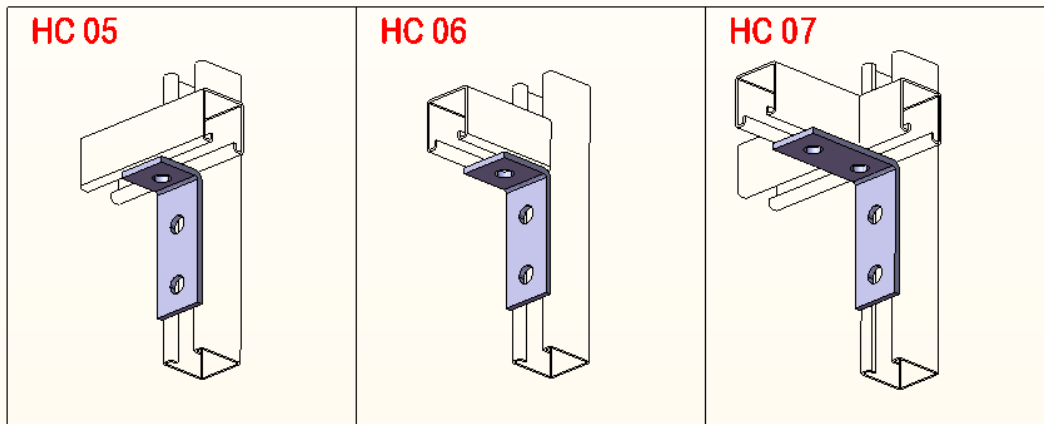
CLAVE ANCLO	HB 11	HB 12	HB 13	
CLAVE UNISTRUT	P 1873	P 1953	P 2079	
CLAVE B-LINE	B 556	B 339	B 504	



(HC) ANGULOS UNICANAL



CLAVE ANCLO	HC 01	HC 02	HC 03	HC 04
CLAVE UNISTRUT	P 1026	P 1068	P 2626	P 1750
CLAVE B-LINE	B 230	B 101	B 231	B 372

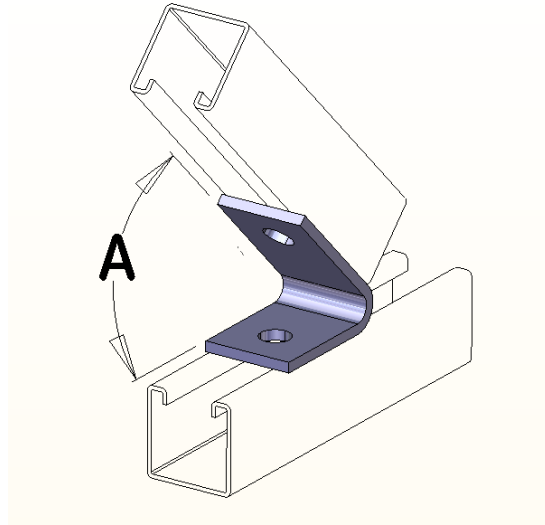


CLAVE ANCLO	HC 05	HC 06	HC 07	
CLAVE UNISTRUT	P 1326	P 1346	P 1325	
CLAVE B-LINE	B 103	B 232	B 104	

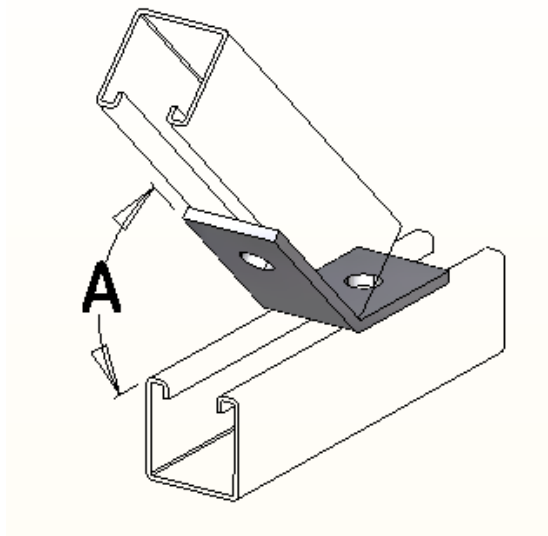


(HD) HERRAJES ANGULO

CLAVE	A
HD 01	45°
HD 02	60°
HD 03	75°
HD 08	37.5°
HD 09	52.5°
HD 10	67.5°
HD 11	82.5°

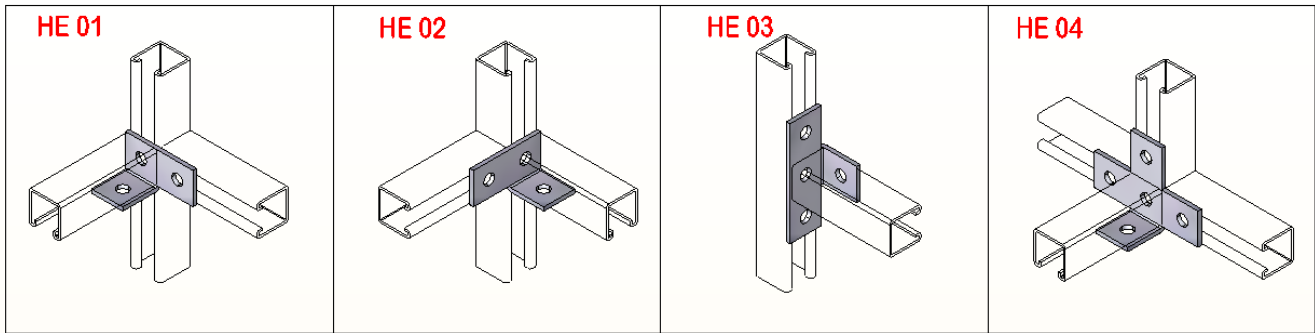


CLAVE	A
HD 04	15°
HD 05	30°
HD 06	45°
HD 07	60°
HD 12	37.5°
HD 13	52.5°
HD 14	67.5°
HD 15	82.5°

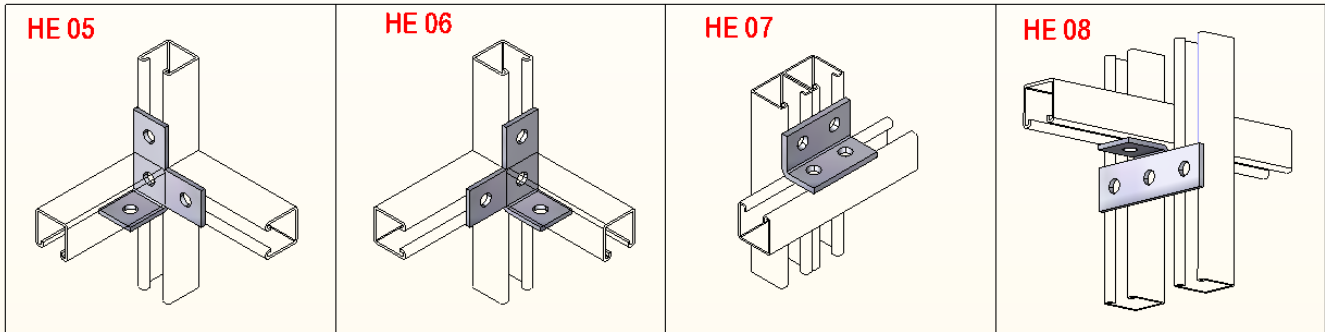




(HE) HERRAJES ESCUADRA



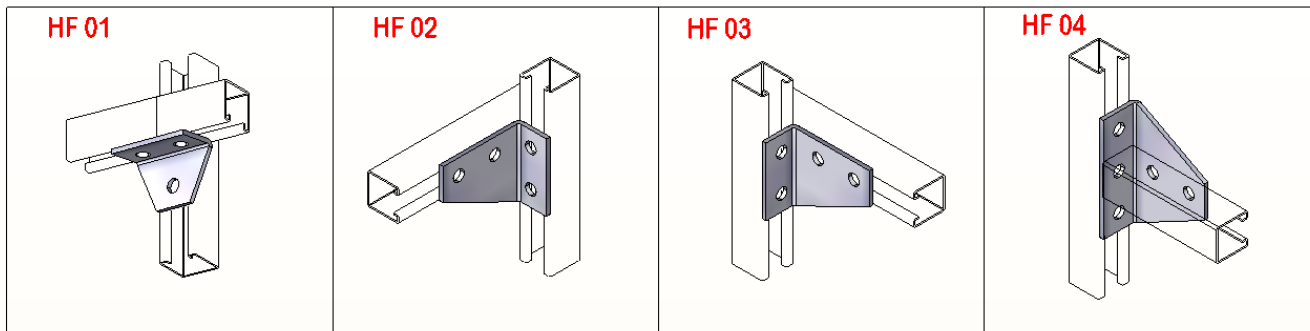
CLAVE ANCLO	HE 01	HE 02	HE 03	HE 04
CLAVE UNISTRUT	P 1038	P 1037	P 1033	P 1029
CLAVE B-LINE	B 236 R	B 236 L	B 357	B 239



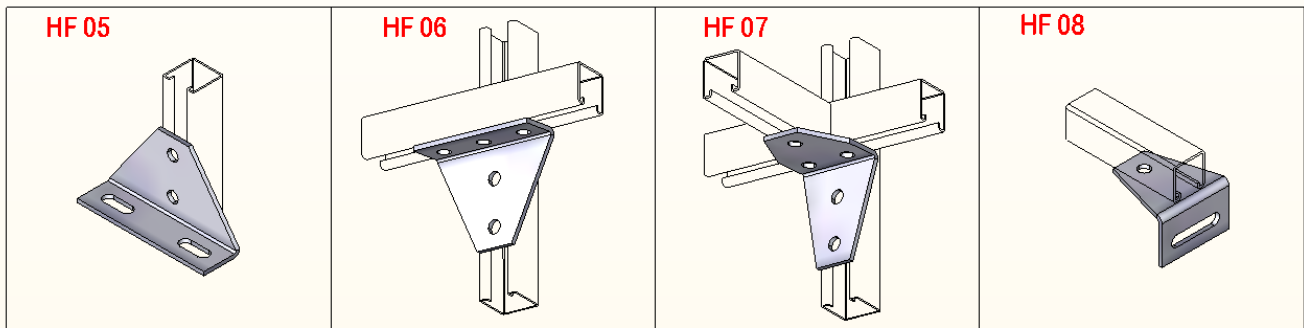
CLAVE ANCLO	HE 05	HE 06	HE 07	HE 08
CLAVE UNISTRUT	P 1035	P 1034	P 1934	P 1821
CLAVE B-LINE	B 238 R	B 238 L	B 558	B 237



(HF) HERRAJES ESCUADRA REFORZADOS



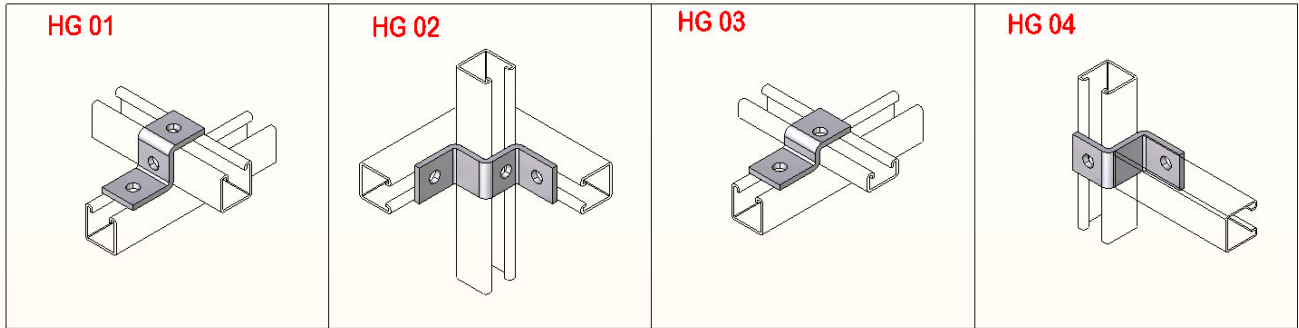
CLAVE ANCLO	HF 01	HF 02	HF 03	HF 04
CLAVE UNISTRUT	P 1357	P 1382	P 1381	P 1727
CLAVE B-LINE	B 125	B 234 R	B 234 L	B 485



CLAVE ANCLO	HF 05	HF 06	HF 07	HF 08
CLAVE UNISTRUT	P 1130	P 1728	P 2235	P 1713
CLAVE B-LINE	B 112	B 533	B 127	B 461

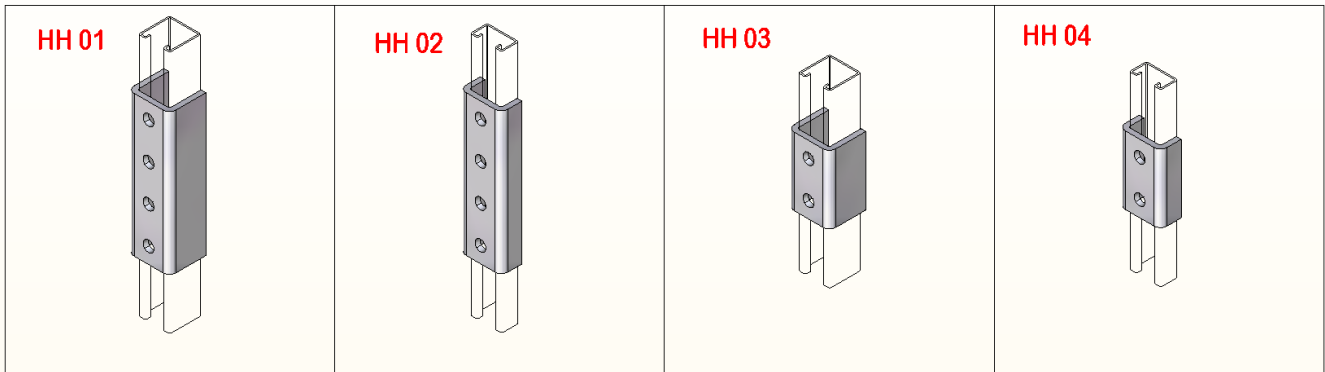


(HG) HERRAJES Z



CLAVE ANCLO	HG 01	HG 02	HG 03	HG 04
CLAVE UNISTRUT	P 1045	P 1736	P 4045	P 1347
CLAVE B-LINE	B 105	B 111	B 106-52	B 108

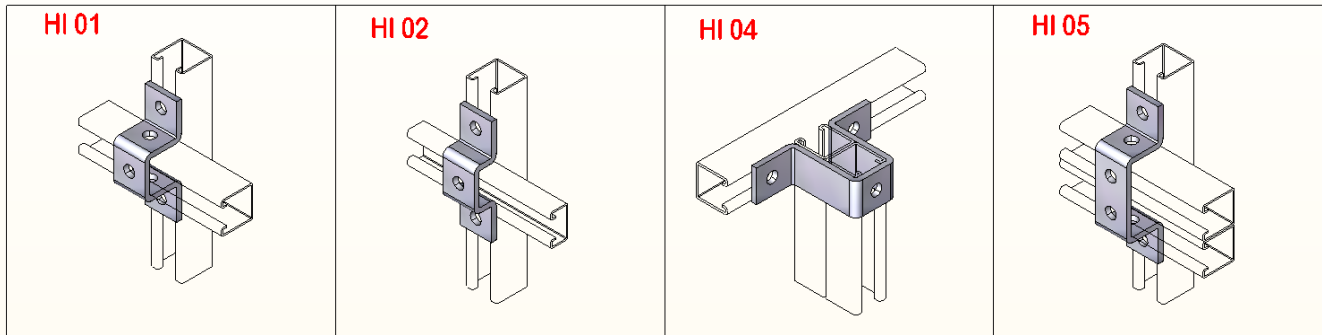
(HH) HERRAJES COPLES



CLAVE ANCLO	HH 01	HH 02	HH 03	HH 04
CLAVE UNISTRUT	P 1377	P 4377	P 1376	P 4376
CLAVE B-LINE	B 172	B 167	B 170	B 169

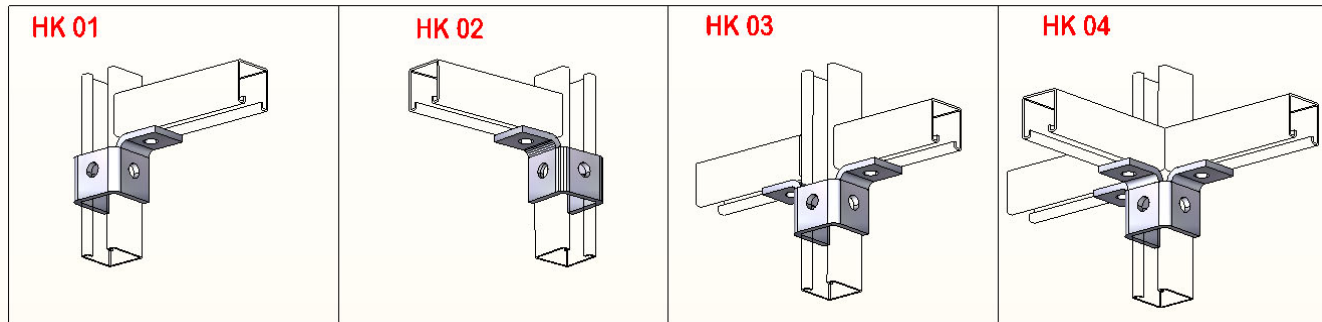


(HI) HERRAJES OMEGA



CLAVE ANCLO	HI 01	HI 02	HI 04	HI 05
CLAVE UNISTRUT	P 1047	P 4047	P 1737	P 1043-A
CLAVE B-LINE	B 107	B 116-52	B 107-22A	B 266

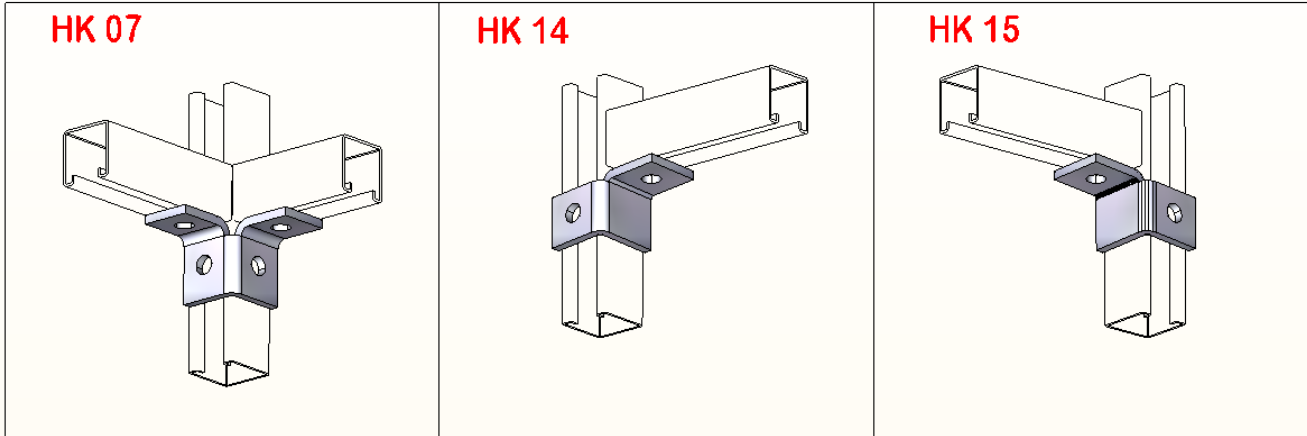
(HK) HERRAJES ALA



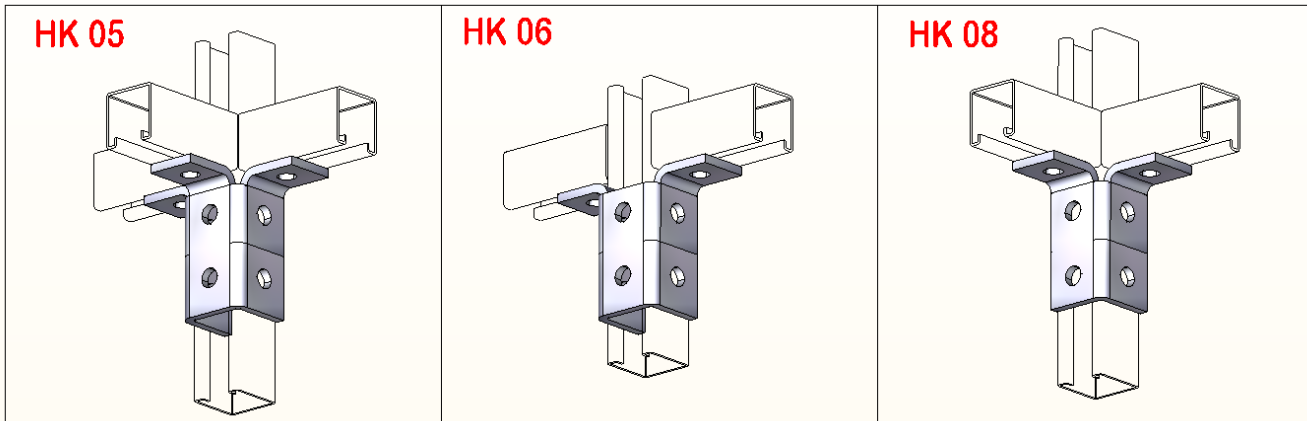
CLAVE ANCLO	HK 01	HK 02	HK 03	HK 04
CLAVE UNISTRUT	P 2472 R	P 2472 L	P 2227	P 2345
CLAVE B-LINE	B 270 R	B 270 L	B 122	B 271



(HK) HERRAJES ALA



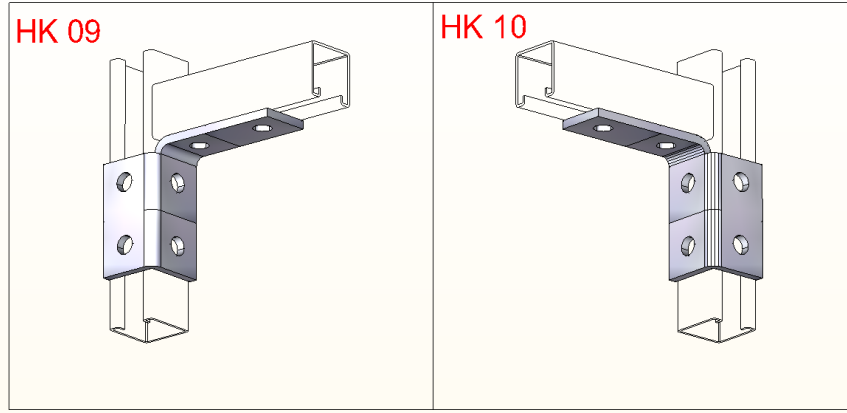
CLAVE ANCLO	HK 07	HK 14	HK 15	
CLAVE UNISTRUT	P 2223	P 2341 R	P 2341 L	
CLAVE B-LINE	B 119	B 267 R	B 267 L	



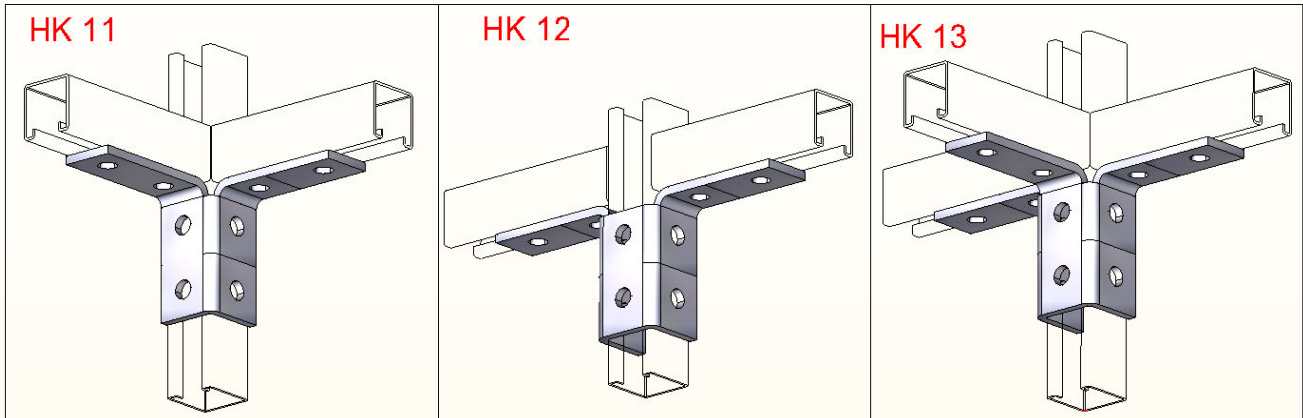
CLAVE ANCLO	HK05	HK06	HK08	
CLAVE UNISTRUT	P 2228	P 2346	P 2224	
CLAVE B-LINE	B 124	B 272	B 120	



(HK) HERRAJES ALA



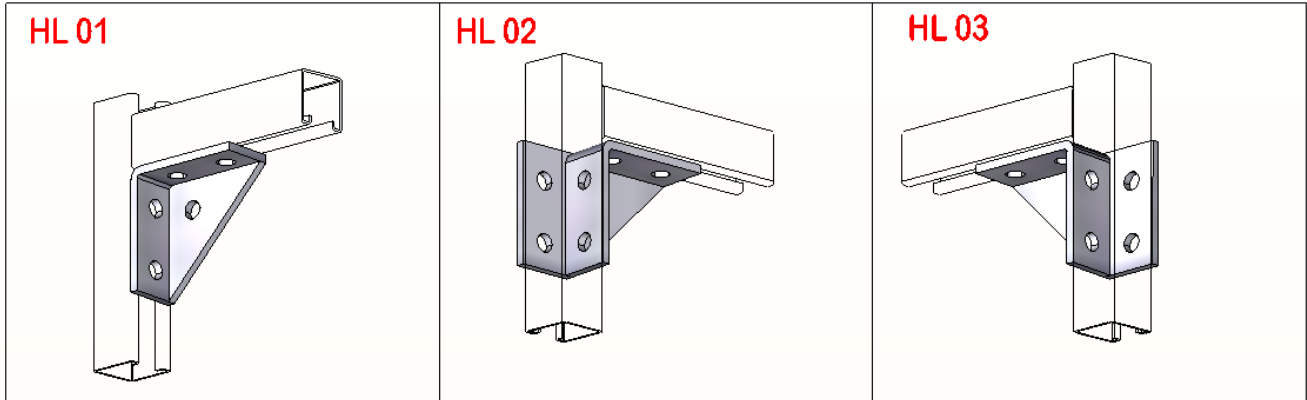
CLAVE ANCLO	HK 09	HK 10		
CLAVE UNISTRUT	P 2343 R	P 2343 L		
CLAVE B-LINE	B 268 R	B 268 L		



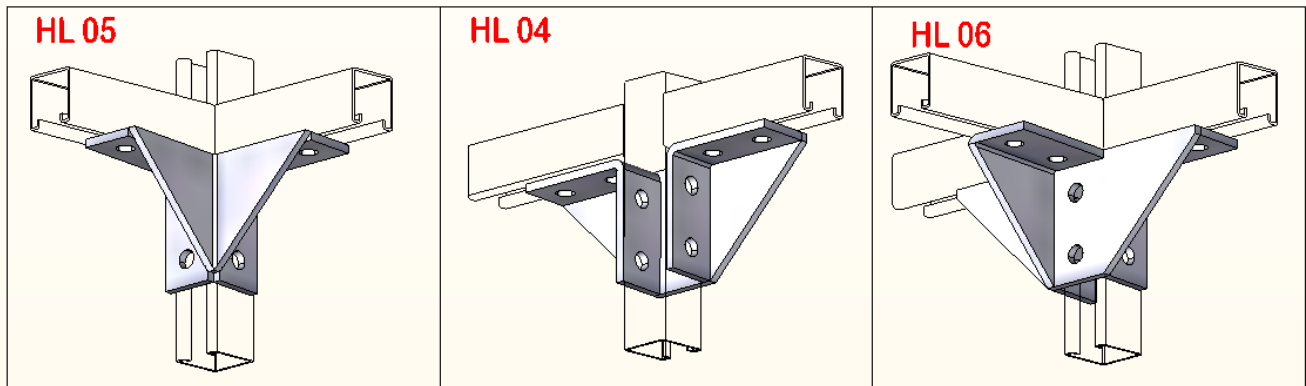
CLAVE ANCLO	HK 11	HK 12	HK 13	
CLAVE UNISTRUT	P2225	P2347	P 2229	
CLAVE B-LINE	B 121	B 273	B 123	



(HL) HERRAJES ALA REFORZADOS



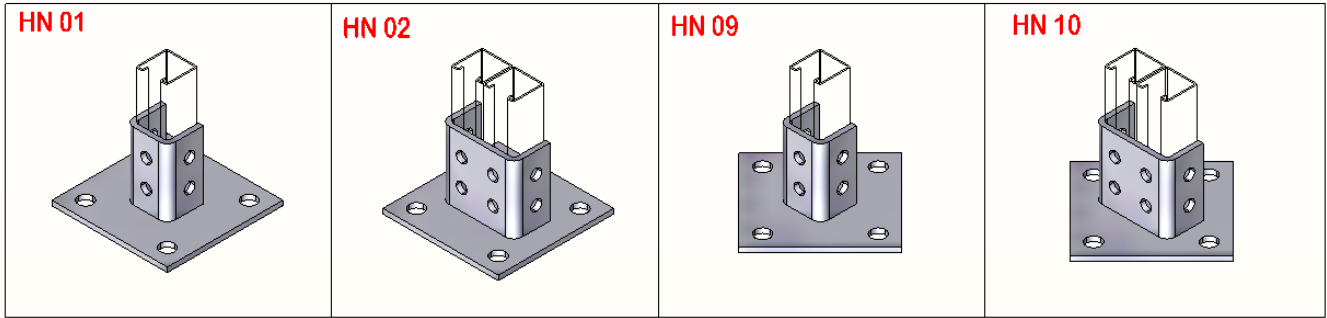
CLAVE ANCLO	HL 01	HL 02	HL 03	
CLAVE UNISTRUT	P 2484	P 2344 R	P 2344 L	
CLAVE B-LINE	B 844	B 274 R	B 274 L	



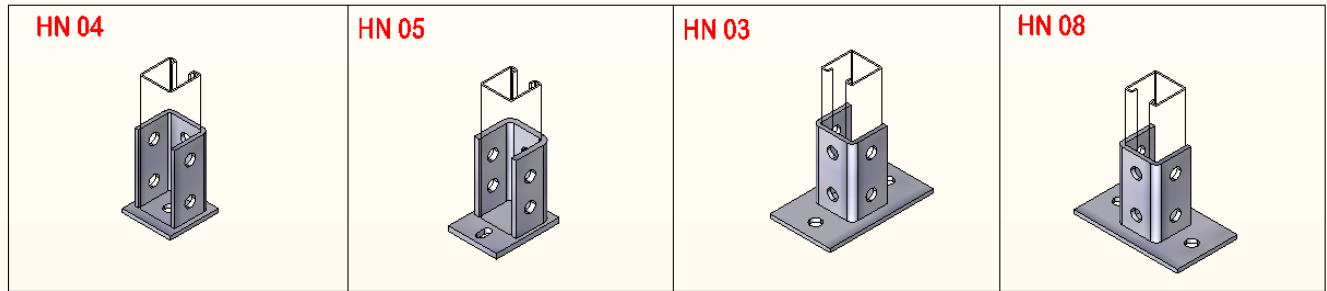
CLAVE ANCLO	HL 05	HL 04	HL 06	
CLAVE UNISTRUT	P 2226	P 2348	P 2230	
CLAVE B-LINE	B 276	B 495	B 277	



(HN) HERRAJES BASE



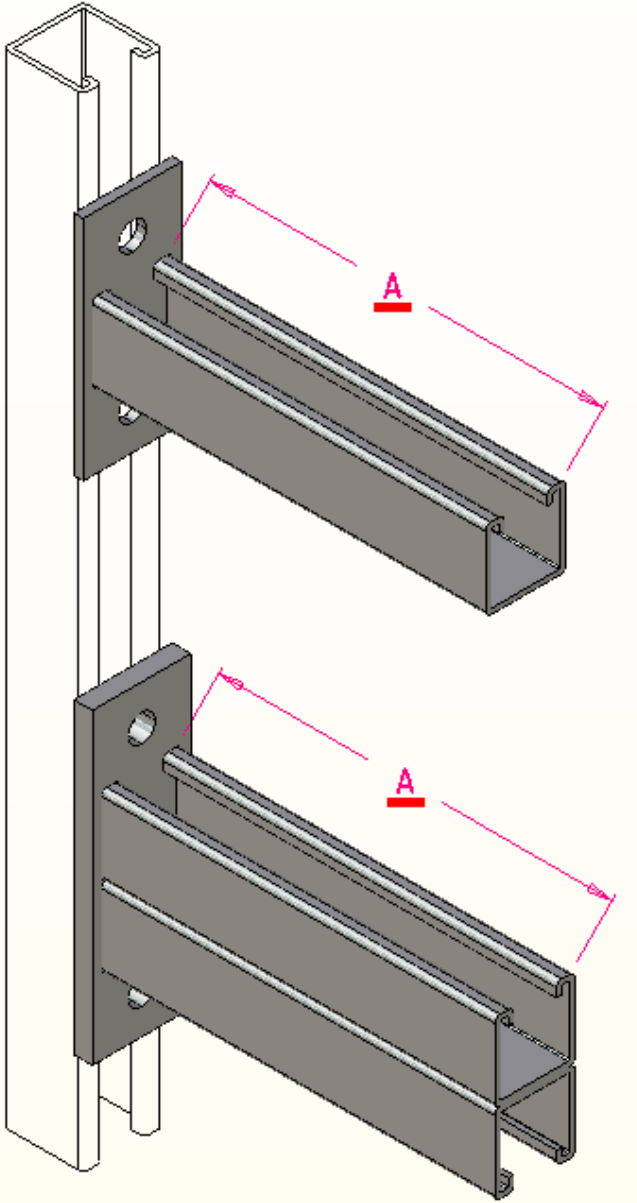
CLAVE ANCLO	HN 01	HN 02	HN 09	HN 10
CLAVE UNISTRUT	P 2071	P 2071 A	P 2072 A	P 2073 A
CLAVE B-LINE	B 280 SQ	B 281 SQ	B 280	B 281



CLAVE ANCLO	HN 04	HN 05	HN 03	HN 08
CLAVE UNISTRUT		P 2592		
CLAVE B-LINE				



MENSULAS BASE PLANA

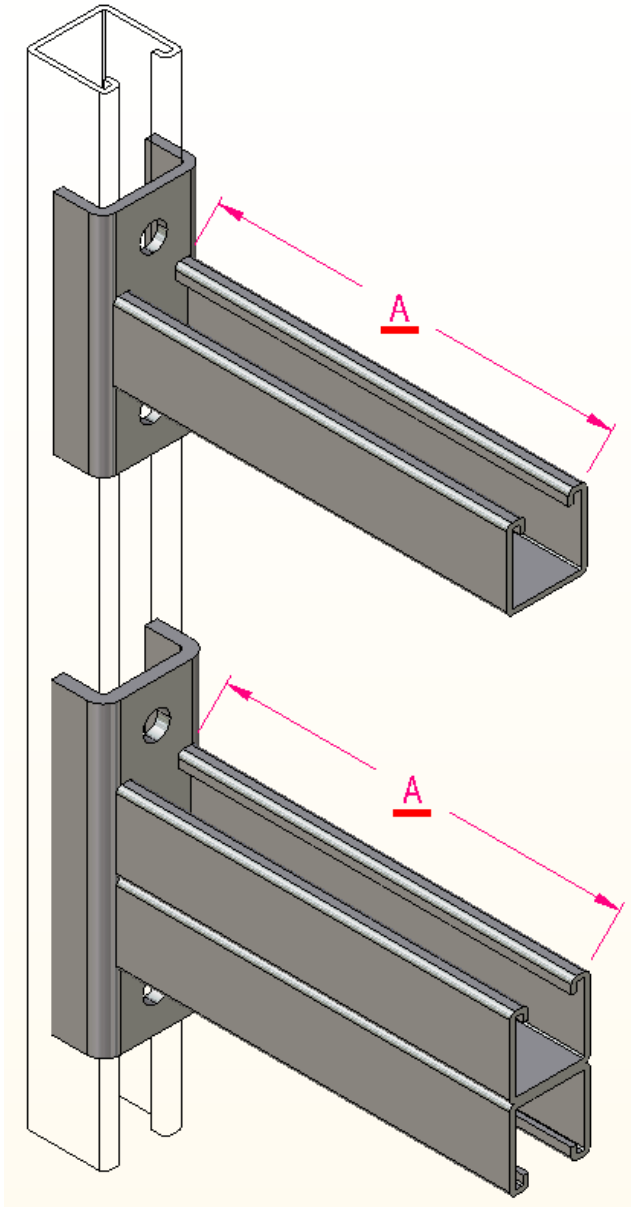


CLAVE	"A"	
	In	mm
MSP 400	4	101.6
MSP 600	6	152.4
MSP 1200	12	304.8
MSP 1800	18	457.2
MSP 2400	24	609.6

CLAVE	"A"	
	In	mm
MDP 1200	12	304.8
MDP 1800	18	457.2
MDP 2400	24	609.6
MDP 3000	30	762



MENSULAS BASE U

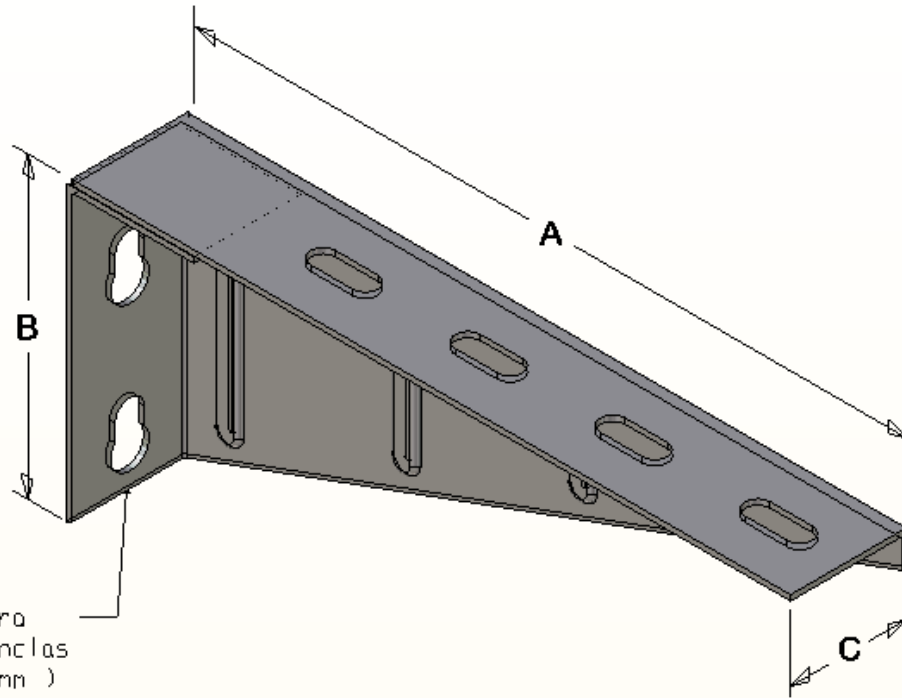


CLAVE	"A"	
	In	mm
MSU 600	6	152.4
MSU 1200	12	304.8
MSU 1800	18	457.2

CLAVE	"A"	
	In	mm
MDU 1200	12	304.8
MDU 1800	18	457.2
MDU 2400	24	609.6
MDU 3000	30	762



MENSULAS TROQUELADAS

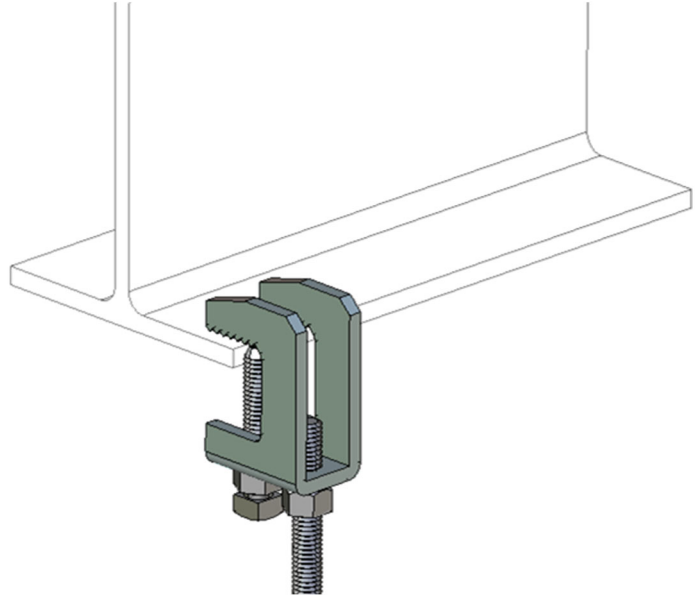
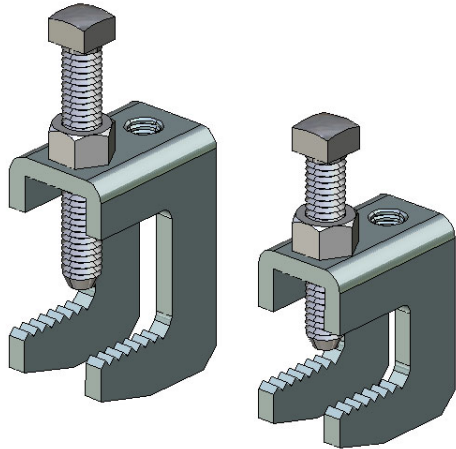


Ø Barrenos para tornillos o anclas de 1/2" (13 mm)

CLAVE	PESO / C		ESPESOR MATERIAL	A		B		C	
	Lbs	Kg.		Pulg	mm	Pulg	mm	Pulg	mm
MET 15	71.5	32.5	CAL. 14 (1.9 mm)	6"	150	4"	100	1-5/8"	40
MET 20	83.9	38.1	CAL. 14 (1.9 mm)	8"	200	4"	100	1-5/8"	40
MET 25	93.2	42.3	CAL. 14 (1.9 mm)	10"	250	4"	100	1-5/8"	40
MET 30	160.4	72.8	CAL. 14 (1.9 mm)	12"	300	6"	150	1-5/8"	40
MET 35	241.7	109.7	CAL. 12 (2.6 mm)	14"	350	6"	150	1-5/8"	40
MET 40	254.5	115.5	CAL. 12 (2.6 mm)	16"	400	6"	150	1-5/8"	40



MORDAZAS MA



CLAVE	MEDIDA NOMINAL	PARA BARRA ROSCADA O TORNILLO UNC	CARGA MAXIMA
MA3414	3/4"	1/4 - 20	400 lb
	19mm	NA	200 kg
MA3438	3/4"	3/8 - 16	500 lb
	19mm	NA	250 kg
MA11438	1 -1/4"	3/8 - 16	500 lb
	32mm	NA	250 kg
MA11412	1 -1/4"	1/2 -13	700 lb
	32mm	NA	300 kg

MORDAZA DE ACERO REFORZADA

Galvanizado electrolítico

Reforzada para colgar mayor peso.

Para colgar o fijar a elementos estructurales.
Material: AISI 1018 (laminado en frio)

Incluye:
Tornillo SET 3/8-16 UNC X 2" y Tuerca Hexagonal

MORDAZA TROQUELADA EN CALIBRE 3/16" (4.7mm)

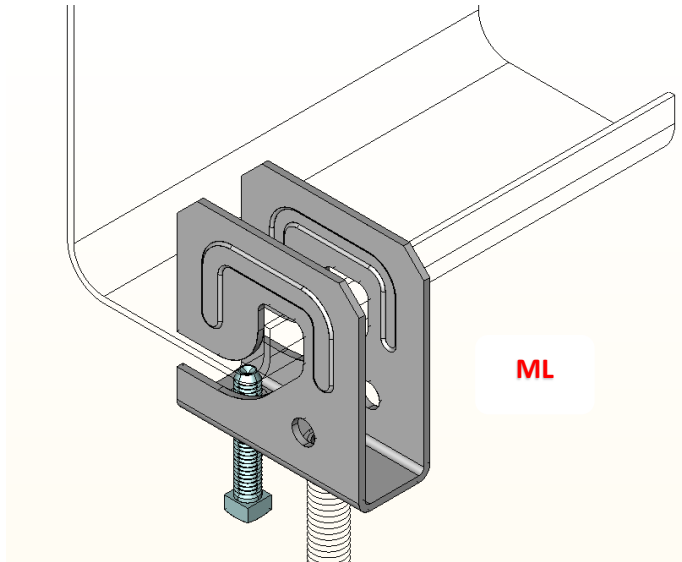


MORDAZA LIGERA ML

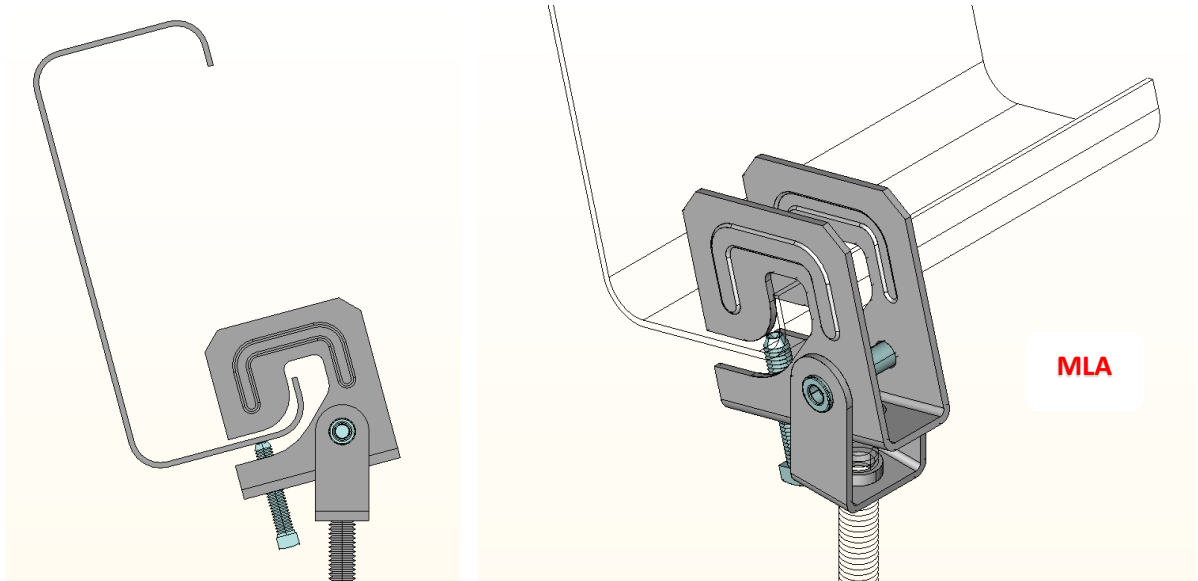
Galvanizado electrolítico

Para instalar en techos inclinados con perfiles tipo monten.

AISI 1018(Laminado en frio)



MORDAZA ARTICULADA MLA



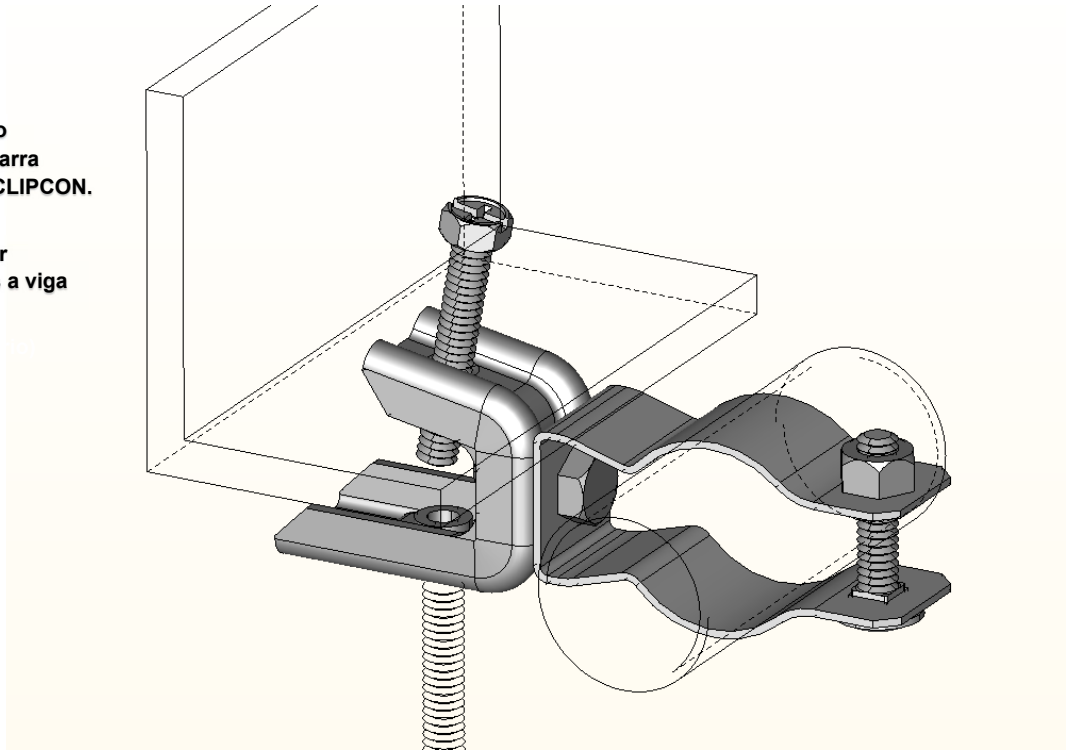
CLAVE	PARA BARRA ROSCADA O TORNILLO	LAMINA CALIBRE 14	TORNILLO OPRESOR
ML 14	1/4 – 20 UNC	0.075" (1.9 mm)	1/4 - 20 UNC x 1-1/2"
ML 38	3/8 – 16 UNC	0.075" (1.9 mm)	1/4 - 20 UNC x 1-1/2"
MLA 14	1/4 – 20 UNC	0.075" (1.9 mm)	1/4 - 20 UNC x 1-1/2"
MLA 38	3/8 – 16 UNC	0.075" (1.9 mm)	1/4 - 20 UNC x 1-1/2"



MORDAZA EMBUTIDA CON CLIP

Galvanizado electrolítico
Mordaza utilizada con Barra
Roscada y Abrazadera CLIPCON.

Mordaza útil para sujetar
elementos estructurales a viga
IPR o ángulos.



MORDAZA TROQUELADA EN CALIBRE 14 (1.9 mm)

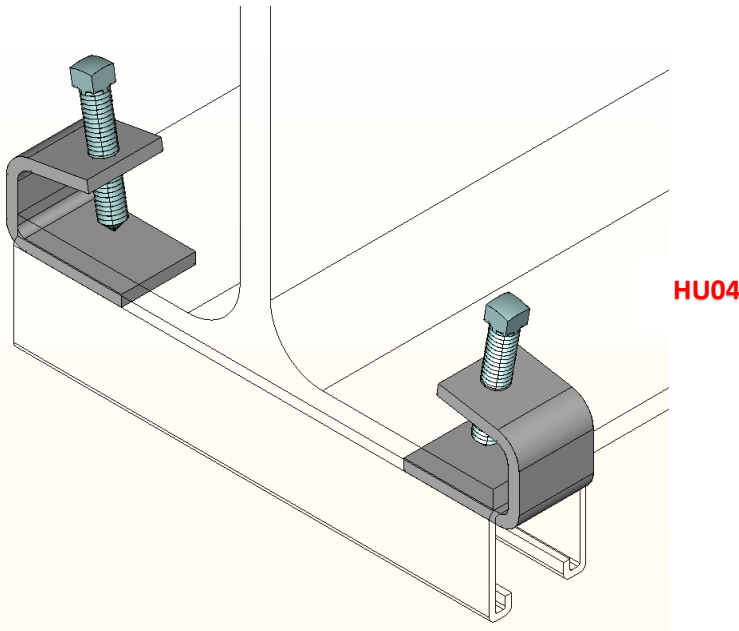
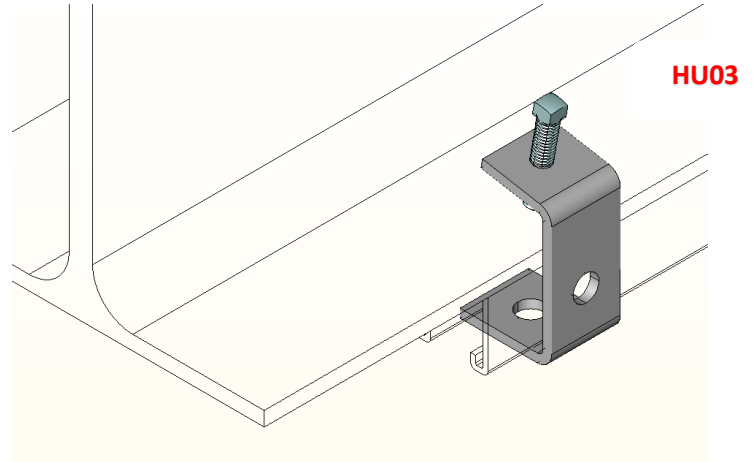
CLAVE	Ø NOM CLIP	PARA BARRA ROSCADA O TORNILLO
MCC12	1/2"	1/4-20 UNC
MCC34	3/4"	1/4-20 UNC
MCC100	1"	1/4-20 UNC



MORDAZAS DE LA SERIE HU

HU 03 y HU 04

Galvanizado electrolítico
Para fijación de perfil
Unicanal a estructura
metálica.
AISI 1018
(Conformado en frío)



INCLUYE:
1 MORDAZA TROQUELADA EN CALIBRE 3/16" (4.7mm)
1 TORNILLO SET GRADO 8 PUNTA HUECA Ø 3/8-16 UNC

CLAVE	DESCRIPCION
HU03	PARA PERFIL UNICANAL DE 4X4 (1.625" X 1.625") - (41.3mm x 41.3mm)
HU04	PARA PERFIL UNICANAL DE 4X4 (1.625" X 1.625") - (41.3mm x 41.3mm)



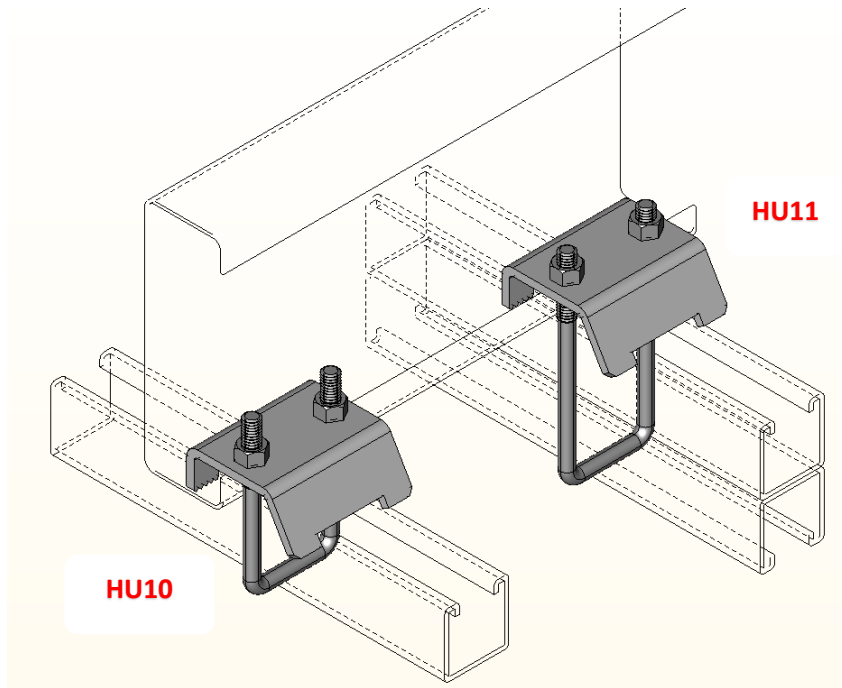
MORDAZAS DE LA SERIE HU

HU 10 y HU 11

MORDAZA UNICANAL TIPO ABRAZADERA

Galvanizado electrolítico
Para fijación y montaje de perfil Unicanal 4x4 y 4x8 a estructura metálica.

Material AISI 1018
(Mordaza troquelada en frío)
AISI 12L14 (U roscada)



INCLUYE:

- 1 MORDAZA TROQUELADA EN CALIBRE 3/16" (4.7mm)
- 1 ABRAZADERA TIPO "U" ROSCADA Ø 3/8" ROSCA 3/8-16 UNC
- 2 TUERCAS HEXAGONALES UNC

CLAVE	DESCRIPCION
HU10	PARA PERFIL UNICANAL DE 4x4 (1.625" x 1.625") - (41.3mm x 41.3mm)
HU11	PARA PERFIL UNICANAL DE 4x8 (1.625" x 3.250") - (41.3mm x 82.5mm)



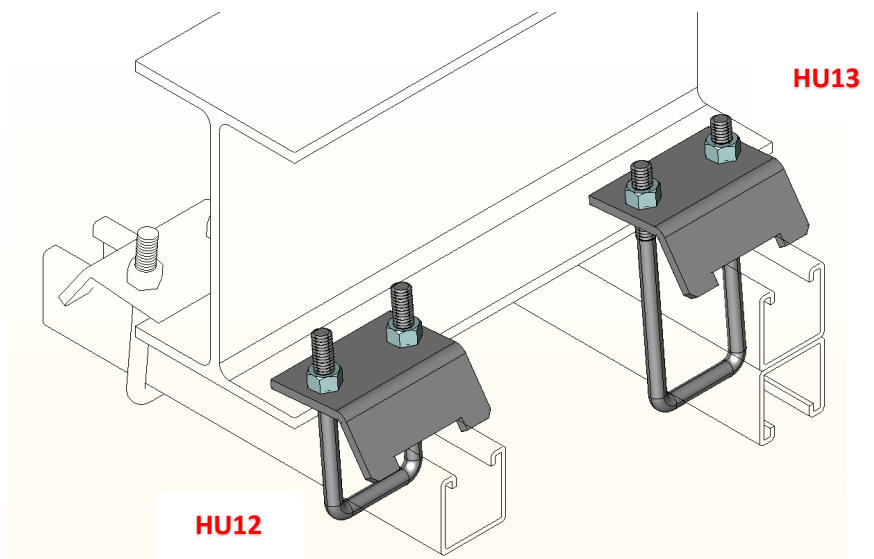
MORDAZAS DE LA SERIE HU

HU 12 y HU 13

MORDAZA UNICANAL TIPO ABRAZADERA

Galvanizado electrolítico
Para fijación y montaje de perfil Unicanal 4x4 y 4x8 a estructura metálica.

Material AISI 1018
(Mordaza troquelada en frío)
AISI 12L14 (U roscada)



INCLUYE:

- 1 MORDAZA TROQUELADA EN CALIBRE 3/16" (4.7mm)
- 1 ABRAZADERA TIPO "U" ROSCADA Ø 3/8" ROSCA 3/8-16 UNC
- 2 TUERCAS HEXAGONALES UNC

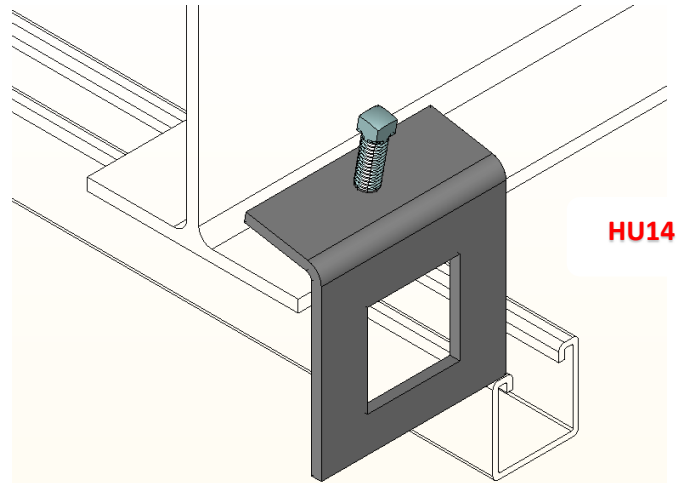
CLAVE	DESCRIPCION
HU12	PARA PERFIL UNICANAL DE 4x4 (1.625" x 1.625") - (41.3mm x 41.3mm)
HU13	PARA PERFIL UNICANAL DE 4x8 (1.625" x 3.250") - (41.3mm x 82.5mm)



MORDAZAS DE LA SERIE HU

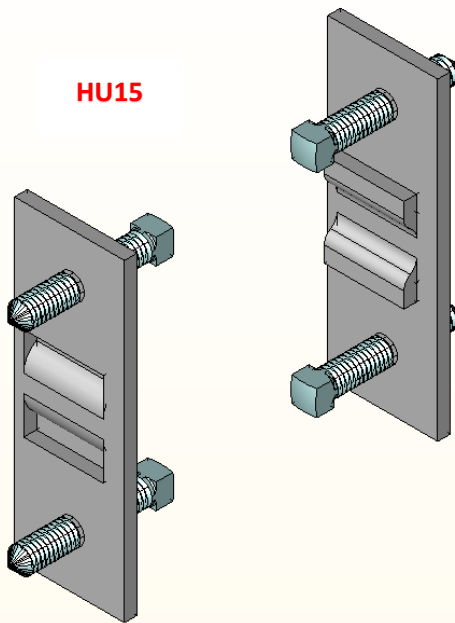
HU 14 y HU 15

Galvanizado electrolítico
Para fijación de perfil
Unicanal a estructura
metálica.
AISI 1018
(Conformado en frío)

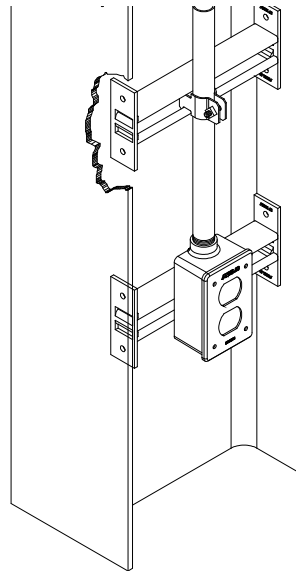


HU14

Galvanizado electrolítico
Para fijación de perfil
Unicanal a estructura
metálica.
AISI 1018
(Conformado en frío)



HU15



TORNILLO SET GRADO 8 Ø 3/8-16 UNC

CLAVE	DESCRIPCION	TROQUELADA EN CALIBRE
HU14	PARA PERFIL UNICANAL DE 4x4 (1.625" x 1.625") - (41.3mm x 41.3mm)	3/16" (4.7mm)
HU15	PARA PERFIL UNICANAL DE 4x4 (1.625" x 1.625") - (41.3mm x 41.3mm)	1/4" (6.3mm)