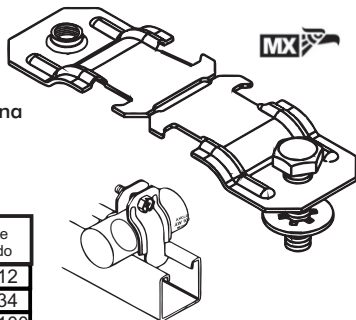


Abrazadera AW

PARA CONDUIT PARED DELGADA (EMT)

- Ajuste perfecto con el menor diámetro exterior de los conduit pared delgada C.20.
- Fija conduit pared delgada sin necesidad de calzas.
- Con costilla de refuerzo.
- Tamaño y marca estampados en cada pieza.
- Se surte con tornillo pre montado y tuerca integral. Todo en una sola pieza que facilita su instalación.

ANCLO®

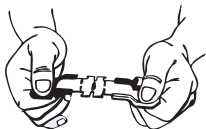


Medidas

| Tamaño Nominal mm | pulg | Para Tubo | Tornillo | Material Espesor | Empaque I / M | Clave Pedido |
|----------------------|--------|--------------|----------|---------------------|------------------|-----------------|
| 12.7 mm | 1 / 2" | 1 / 2" | 1 / 4" | 1.2 mm (C.18) | 150 / 300 Pz | AW 12 |
| 19 mm | 3 / 4" | 3 / 4" | 1 / 4" | 1.2 mm (C.18) | 125 / 250 Pz | AW 34 |
| 25.4 mm | 1" | 1" | 1 / 4" | 1.2 mm (C.18) | 100 / 200 Pz | AW 100 |

Instalación

1



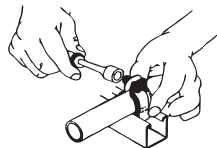
Las dos mitades se surten unidas con tuerca integral en una de las mitades.

2



Las mitades se separan fácilmente en el punto de instalación.

3



Tuerca integral permite tener una mano libre para sostener abrazadera durante la instalación. Utilice atornillador de cruz o caja.