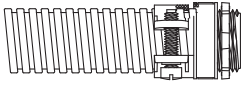
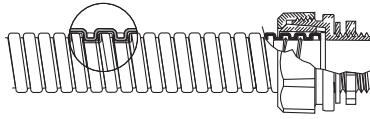




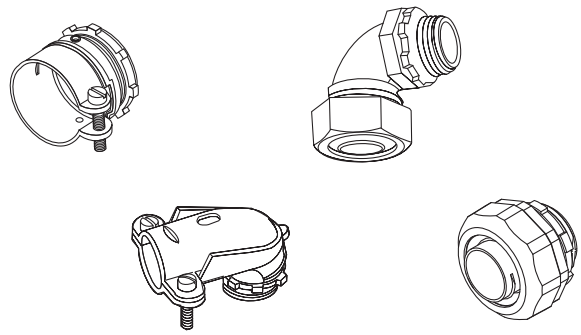
CONDUITS & RACORES FLEXIBLES



CONDUIT FLEXIBLE
METÁLICO

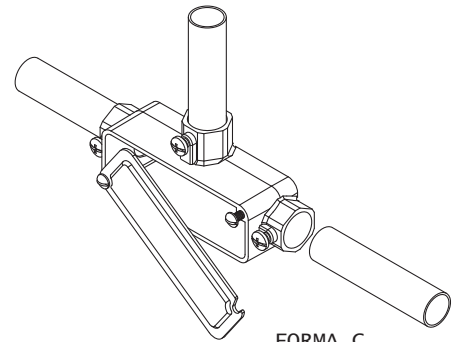
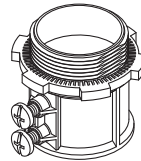
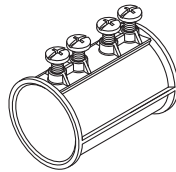
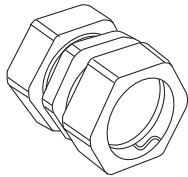
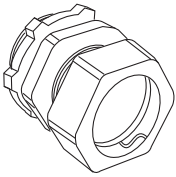


CONDUIT LIQUIDTIGHT
METÁLICO



Páginas...3-4 & 3-5

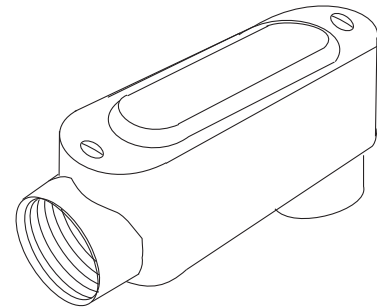
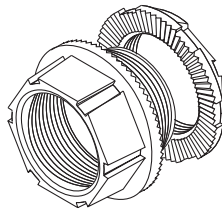
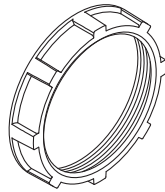
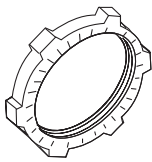
RACORES PARED DELGADA



FORMA C

Páginas...3-6

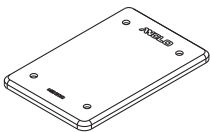
RACORES PARED GRUESA



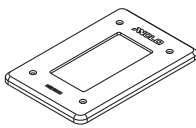
OVALETS

Páginas...3-8 & 3-9

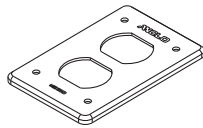
CUADRALETS ALUMINIO



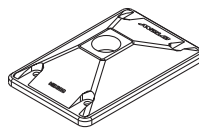
CIEGA



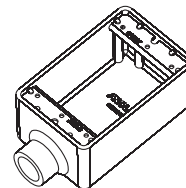
DISPOSITIVOS
GFCI



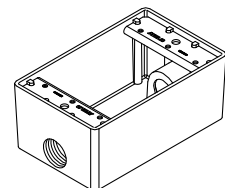
CONTACTO
DUPLEX



PARA MONTAR
LÁMPARAS



FORMA S
ALUMINIO



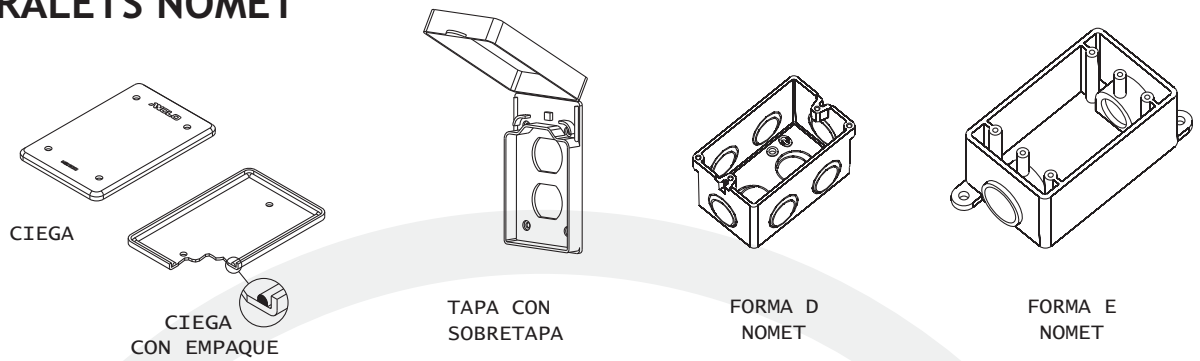
FORMA I
ALUMINIO

Páginas...3-10 & 3-11



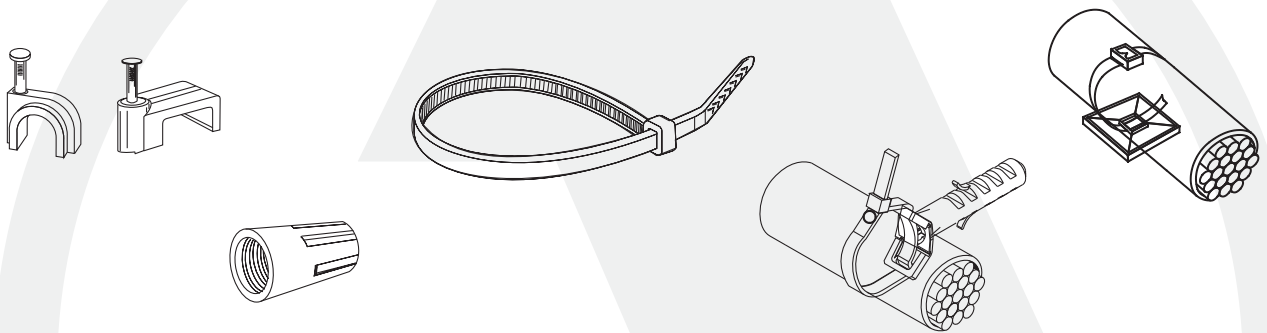
ÍNDICE GRÁFICO

CUADRALETS NOMET

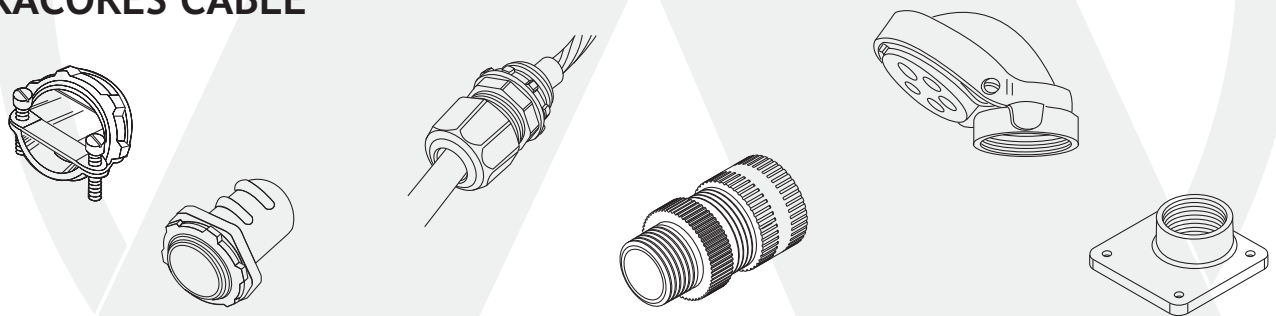


Páginas...3-12

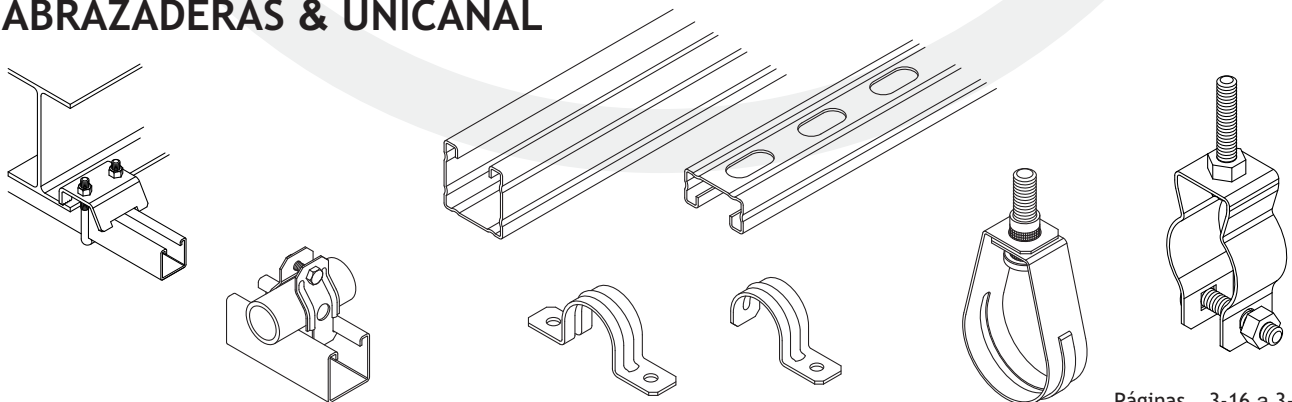
ELECTROPLÁSTICOS



RACORES CABLE

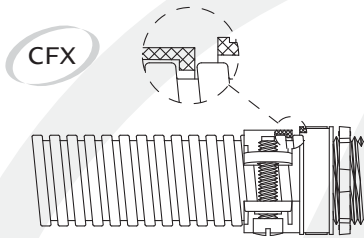


ABRAZADERAS & UNICANAL





CONDUIT HELIX^{MR} - ACERO PREGALVANIZADO

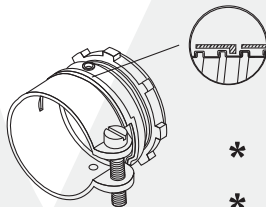


- * Fabricado en acero pregalvanizado en caliente con alto traslape para óptima flexibilidad y resistencia.
- * Dimensionado para utilizarse con racores ANCLO tipo FXR, FXC y FXE.
- * Fabricado de conformidad con norma NEMA FB - 1, USA - GSA / F 406 D UL 514 B.

Tamaño Nominal mm	pulg	Metros x Rollo	Peso x Rollo	Clave Pedido
Rollos				
10 mm	3 / 8"	50 mt	7.46 Kg	CFX 38
13 mm	1 / 2"	50 mt	9.51 Kg	CFX 12
19 mm	3 / 4"	50 mt	12.91 Kg	CFX 34
25 mm	1"	30 mt	18.00 Kg	CFX 100
32 mm	1 1 / 4"	30 mt	20.25 Kg	CFX 114
38 mm	1 1 / 2"	30 mt	23.35 Kg	CFX 112
51 mm	2"	30 mt	31.18 Kg	CFX 200
64 mm	2 1 / 2"	12 mt	16.19 Kg	CFX 212
76 mm	3"	12 mt	17.32 Kg	CFX 300
102 mm	4"	12 mt	24.55 Kg	CFX 400
Carretes				
10 mm	3 / 8"	300 mm	44.76 Kg	CFX 38 C
13 mm	1 / 2"	250 mm	47.50 Kg	CFX 12 C
19 mm	3 / 4"	200 mm	51.64 Kg	CFX 34 C



CONECTORES HELIX^{MR} RECTOS



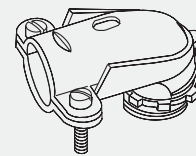
- * Acabado bruñido brillante.
- * Uña de sujeción integral.
- * Contratuerca incluida.
- * Fabricado de conformidad con norma NEMA FB - 1, USA - GSA / F 406 D UL 514 B.

FXR



Tamaño Nominal mm	pulg	Dimensiones Diámetro / Largo		Peso Aprox. por Ciento	Clave Pedido
10 mm	3 / 8"	25 mm	23 mm	2.5 kg	FXR 38
13 mm	1 / 2"	27 mm	35 mm	3.8 kg	FXR 12
19 mm	3 / 4"	32 mm	36 mm	4.9 kg	FXR 34
25 mm	1"	39 mm	40 mm	7.3 kg	FXR 100
32 mm	1 1 / 4"	46 mm	45 mm	9.9 kg	FXR 114
38 mm	1 1 / 2"	55 mm	48 mm	12.9 kg	FXR 112
51 mm	2"	67 mm	51 mm	15.5 kg	FXR 200
64 mm	2 1 / 2"	83 mm	73 mm	40.0 kg	FXR 212
76 mm	3"	97 mm	98 mm	108 kg	FXR 300
102 mm	4"	124 mm	116 mm	108 kg	FXR 400

CONECTORES HELIX^{MR} CURVOS



- * Fabricado de conformidad con norma NEMA FB - 1, USA - GSA / F 406 D UL 514 B.

FXC

Tamaño Nominal mm	pulg	Dimensiones Diámetro / Largo		Peso Aprox.	Clave Pedido
10 mm	3 / 8"	30	46	6.0 kg	FXC 38
13 mm	1 / 2"	38	56	6.0 kg	FXC 12
19 mm	3 / 4"	41	60	7.4 kg	FXC 34
25 mm	1"	58	72	12.2 kg	FXC 100
32 mm	1 1 / 4"	74	100	18.4 kg	FXC 114
38 mm	1 1 / 2"	100	150	54.0 kg	FXC 112
51 mm	2"	100	150	54.8 kg	FXC 200
64 mm	2 1 / 2"	110	170	95.0 kg	FXC 212
76 mm	3"	140	200	130 kg	FXC 300
102 mm	4"	180	310	650 kg	FXC 400

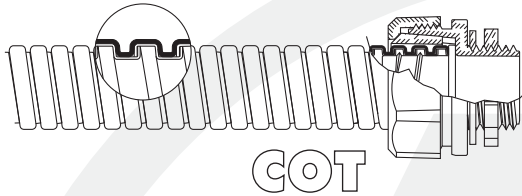


RACORES & CONDUIT FLEXIBLE

ONDATITE^{MR} - PVC TERMOFORMADO Alma de Acero Pregalvanizado

NUEVO

ANCLO ONDATITE



NEMA 4
IP 65

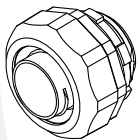
- * Alma de acero pregalvanizado rolformado y engargolado para óptima resistencia.
- * Forro de PVC coextruido y termoformado sigue las ondulaciones del alma con lo que se obtiene mayor flexibilidad y economía.
- * El espesor de PVC en la cresta y el diámetro interior son similares al HELITITE tradicional, lo que permite utilizar racores estandar ANCLO tipo HLR & HLC en ambos.

Tamaño Nominal mm	pulg	Metros x Carrete	Peso x Carrete*	Clave Pedido
Carretes				
10 mm	3 / 8"	300 mt	64.50 kg	COT 38 C
13 mm	1 / 2"	250 mt	67.00 kg	COT 12 C
19 mm	3 / 4"	200 mt	64.00 kg	COT 34 C
25 mm	1"	120 mt	58.00 kg	COT 100 C

* Incluye peso de carrete

Tamaño Nominal mm	pulg	Metros x Rollo	Peso x Rollo	Clave Pedido
Rollos				
10 mm	3 / 8"	50 mt	10.75 kg	COT 38
13 mm	1 / 2"	50 mt	12.00 kg	COT 12
19 mm	3 / 4"	50 mt	14.25 kg	COT 34
25 mm	1"	30 mt	12.90 kg	COT 100
32 mm	1 1 / 4"	30 mt	18.15 kg	COT 114
38 mm	1 1 / 2"	30 mt	22.45 kg	COT 112
51 mm	2"	30 mt	28.20 kg	COT 200
64 mm	2 1 / 2"	12 mt	17.50 kg	COT 212
76 mm	3"	12 mt	24.50 kg	COT 300
102 mm	4"	12 mt	30.50 kg	COT 400

CONECTORES HELITITE^{MR} RECTOS

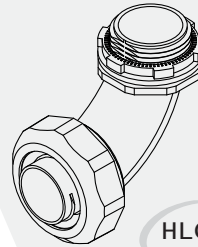


HLR

- * Acabado bruñido brillante.
- * Contratuerca y sellos incluidos.
- * Fabricado de conformidad con norma NEMA FB - 1, USA - GSA / F 406 D / UL 514 B.

Tamaño Nominal mm	pulg	Dimensiones mm Diámetro / Largo		Peso Aprox. por Ciento	Clave Pedido
10 mm	3 / 8"	30	33	5.2 kg	HLR 38
13 mm	1 / 2"	33	32	5.3 kg	HLR 12
19 mm	3 / 4"	39	33	7.6 kg	HLR 34
25 mm	1"	46	38	12.8 kg	HLR 100
32 mm	1 1 / 4"	55	47	19.8 kg	HLR 114
38 mm	1 1 / 2"	63	48	25.6 kg	HLR 112
51 mm	2"	76	48	32.6 kg	HLR 200
64 mm	2 1 / 2"	95	76	82.0 kg	HLR 212
76 mm	3"	112	90	101 kg	HLR 300
102 mm	4"	133	97	175 kg	HLR 400

CONECTORES HELITITE^{MR} CURVOS

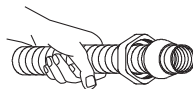
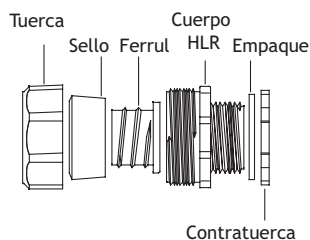


HLC

- * Acabado bruñido brillante.
- * Contratuerca y sellos incluidos.
- * Fabricado de conformidad con norma NEMA FB - 1, USA - GSA / F 406 D / UL 514 B.

Tamaño Nominal mm	pulg	Dimensiones mm Diámetro / Largo		Peso Aprox. por Ciento	Clave Pedido
10 mm	3 / 8"	30	60	9.4 kg	HLC 38
13 mm	1 / 2"	34	60	8.6 kg	HLC 12
19 mm	3 / 4"	41	68	13.0 kg	HLC 34
25 mm	1"	48	80	20.0 kg	HLC 100
32 mm	1 1 / 4"	55	96	33.5 kg	HLC 114
38 mm	1 1 / 2"	63	109	39.5 kg	HLC 112
51 mm	2"	76	124	78.0 kg	HLC 200
64 mm	2 1 / 2"	95	135	145 kg	HLC 212
76 mm	3"	112	160	200 kg	HLC 300
102 mm	4"	133	185	378 kg	HLC 400

INSTALACIÓN CONECTORES HELITITE



Coloque la tuerca y el empaque en el Conduit.



Enrosque el Ferrul en el interior del conduit utilizando el cuerpo del conector como llave.



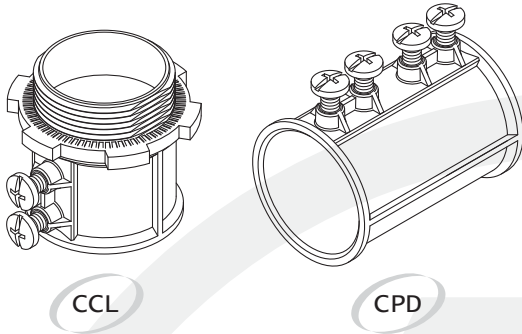
Enrosque la tuerca y el cuerpo del conector, apretando firmemente para lograr un sello hermético.



CONECTORES Y COPLES REFORZADOS

Norma USA

ANGLO / NEER



- * Tradicional diseño reforzado tipo NEER moldeado a alta presión con calidad controlada.
- * Precisamente maquinados para evitar bordes cortantes que lastimen el forro de los cables durante el jalado.
- * Cumplen con requisitos de la especificación federal norteamericana W-F-408 E, Tipo 2, Clase 2, Modelo L, Estilo I / UL 514 B / NEMA FB-1.



CONECTORES

Tamaño mm	Nominal pulg	Tornillos Opresores	Dimensiones mm D x L		Peso Aprox. x Ciento	Clave Pedido
13 mm	1/2"	1 - # 10	24	29	2.6 kg	CCL 12
19 mm	3/4"	1 - # 10	29	35	4.0 kg	CCL 34
25 mm	1"	1 - # 10	36	38	5.4 kg	CCL 100
32 mm	1 1/4"	2 - 1/4	47	50	11.6 kg	CCL 114
38 mm	1 1/2"	2 - 1/4	52	57	14.8 kg	CCL 112
51 mm	2"	2 - 1/4	64	66	21.4 kg	CCL 200
64 mm	2 1/2"	4 - 1/4	83	101	32.7 kg	CCL 212
76 mm	3"	4 - 1/4	99	114	48.5 kg	CCL 300
102 mm	4"	4 - 1/4	126	133	74.2 kg	CCL 400

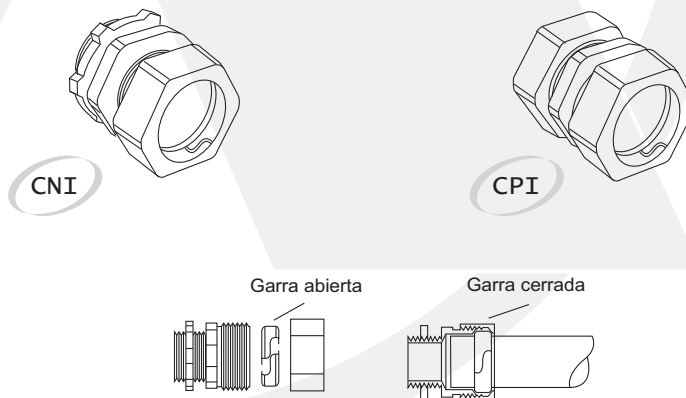
COPLES

Tamaño mm	Nominal pulg	Tornillos Opresores	Dimensiones mm D x L		Peso Aprox. por Ciento	Clave Pedido
13 mm	1/2"	2 - # 10	24	38	2.9 kg	CPD 12
19 mm	3/4"	2 - # 10	29	49	4.7 kg	CPD 34
25 mm	1"	2 - # 10	36	57	6.9 kg	CPD 100
32 mm	1 1/4"	4 - 1/4"	47	67	12.6 kg	CPD 114
38 mm	1 1/2"	4 - 1/4"	52	75	17.6 kg	CPD 112
51 mm	2"	4 - 1/4"	64	89	19.8 kg	CPD 200
64 mm	2 1/2"	4 - 1/4	83	70	28.5 kg	CPD 212
76 mm	3"	4 - 1/4	99	82	42.2 kg	CPD 300
102 mm	4"	4 - 1/4	126	95	64.7 kg	CPD 400

CONECTORES Y COPLES DE COMPRESIÓN

Tipo compresión

- * Para conduit pared delgada
- * Garra interior se comprime al apretar la tuerca asegurando así al conduit perimetralmente.
- * Fabricado de conformidad con norma USA - GSA F-W-408 E / NEMA FB - 1 / UL 514 B



CONECTORES

Tamaño mm	Nominal pulg	Dimensiones mm Diámetro / Largo		Peso Aprox. x Ciento	Clave Pedido
13 mm	1/2"	27	32	3.4 kg	CNI 12
19 mm	3/4"	35	33	5.2 kg	CNI 34
25 mm	1"	42	40	9.4 gr	CNI 100
32 mm	1 1/4"	49	42	144 kg	CNI 114
38 mm	1 1/2"	60	49	246 kg	CNI 112
51 mm	2"	72	56	290 kg	CNI 200

COPLES

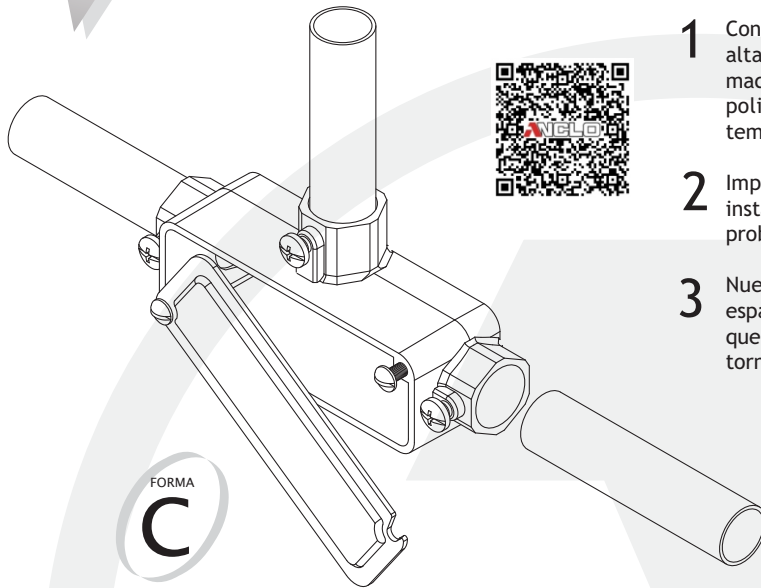
Tamaño mm	Nominal pulg	Dimensiones mm Diámetro / Largo		Peso Aprox. x Ciento	Clave Pedido
13 mm	1/2"	27	38	4.2 kg	CPI 12
19 mm	3/4"	35	40	7.6 kg	CPI 34
25 mm	1"	42	48	12.4 kg	CPI 100
32 mm	1 1/4"	49	57	22.4 kg	CPI 114
38 mm	1 1/2"	60	80	37.6 kg	CPI 112
51 mm	2"	72	64	36.2 kg	CPI 200

RACORES CONDUIT PARED DELGADA

**¡NO LE DE VUELTAS
ENTRE DIRECTO
Y AHORRESE LOS
CONECTORES!**



CONDU+CON®
PARA CONDUIT PARED DELGADA



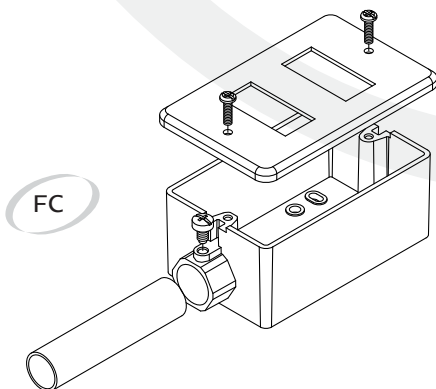
- 1 Condulet y conector integrados en una sola pieza moldeada a alta presión en aleación controlada de aluminio A 380 con bordes maquinados para no dañar los cables, acabados en pintura epoxy poliéster aplicada electrostáticamente y curada a alta temperatura.
- 2 Importantes ahorros en el costo de adquisición y en el costo de instalación al eliminar el uso de los conectores y el tiempo y problemas de montar éstos en condulets tradicionales.
- 3 Nuevo diseño con extremos en escuadra proporciona mayor espacio interior y permite el funcionamiento de la tapa giratoria que se abre completamente sin desmontarse con solo aflojar los tornillos sin necesidad de quitarlos.

**NO + CONECTORES
TORNILLOS PERDIDOS
TAPAS SUELTAS**

Para Conduit mm pulg					
13 mm 1 / 2"	CLB 12	CCC 12	CCT 12	CLL 12	CLR 12
19 mm 3 / 4"	CLB 34	CCC 34	CCT 34	CLL 34	CLR 34

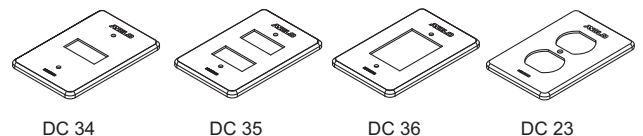
CUADRALETS CONDUCON

Para instalaciones sobrepuestas



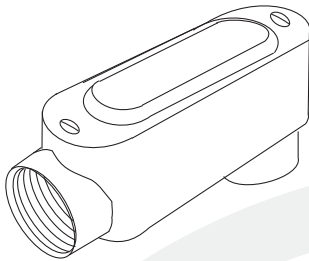
- * Nuevo CONDUCON FC para conduit pared delgada permite terminar instalaciones sobrepuestas limpiamente.
- * Recibe todo tipo de dispositivos y placas comerciales.
- * Tapas metálicas moldeadas ajustan al exterior del CONDUCON sin sobresalir para una óptima apariencia profesional.

TAPAS COMPACTAS USO RUDO



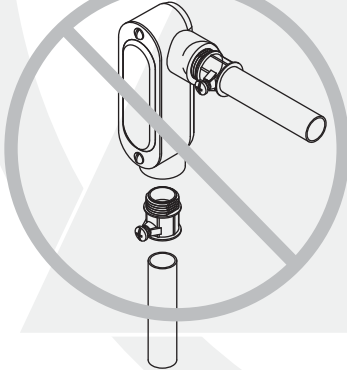


OVALETS COMERCIALES



- * Fabricadas en ALUMINIO LIBRE DE COBRE compactado a alta presión sin poros ni rugosidades con gran resistencia estructural y óptima resistencia a la corrosión.
- * Acabado en pintura horneada para mayor resistencia a la corrosión. Disponibles con recubrimiento de PVC para aplicaciones críticas.

Tipo	Fondo LB	Derivaciones T	Izquierdo LL	Derecho LR	Rectos C
Figura					
Medida mm pulg					
13 mm 1/2"	OLB 12	OTE 12	OLL 12	OLR 12	OCE 12
19 mm 3/4"	OLB 34	OTE 34	OLL 34	OLR 34	OCE 34
25 mm 1"	OLB 100	OTE 100	OLL 100	OLR 100	OCE 100
32 mm 1 1/4"	OLB 114	OTE 114	OLL 114	OLR 114	OCE 114
38 mm 1 1/2"	OLB 112	OTE 112	OLL 112	OLR 112	OCE 112
51 mm 2"	OLB 200	OTE 200	OLL 200	OLR 200	OCE 200
63 mm 2 1/2"	OLB 212	OTE 212	OLL 212	OLR 212	
76 mm 3"	OLB 300	OTE 300	OLL 300	OLR 300	



Los condulets y cuadralets tradicionales se fabrican por norma con cuerdas cónicas NPT con objeto de obtener una unión sellada al utilizarse con conduit C.30 o C.40.

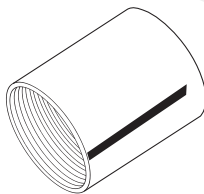
Los CCL y otros conectores se fabrican por norma con cuerdas rectas NPS para usarse con contratuerca en cajas y gabinetes de lámina.

La incompatibilidad de las cuerdas es la razón por la que se dificulta la instalación de conectores en condulets y frecuentemente resulta en conectores rotos al ser forzados a entrar en una cuerda no compatible.

LA SOLUCIÓN = CONDU+CON®

COPLES ROSCADOS

CPE



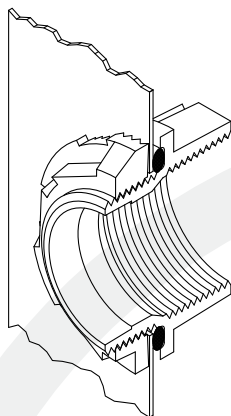
- * Acero maquinado y electrogalvanizado

Tamaño Nominal mm pulg	Dimensiones mm Diámetro / Altura	Peso Aprox. x Ciento	Clave Pedido	
			C.30	C.40
13 mm 1/2"	23.5 42.2	3.1 kg	CPG 12	CPE 12
19 mm 3/4"	28.5 48.3	3.8 kg	CPG 34	CPE 34
25 mm 1"	35.0 60.3	5.6 kg	CPG 100	CPE 100
32 mm 1 1/4"	43.8 73.0	10.0 kg	CPG 114	CPE 114
38 mm 1 1/2"	50.0 88.9	10.8 kg	CPG 112	CPE 112
51 mm 2"	62.2 114.3	14.5 kg	CPG 200	CPE 200
64 mm 2 1/2"	76.6 73.0	50.0 kg	CPG 212	CPE 212
76 mm 3"	95.2 88.9	66.0 kg	CPG 300	CPE 300
102 mm 4"	187.8 114.3	110.0 kg	CPG 400	CPE 400

RACORES CONDUIT PARED GRUESA

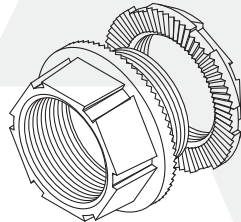
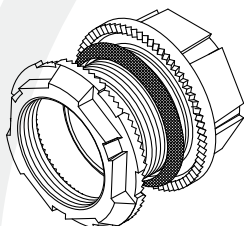
CONECTORES HUB

Para Conduit Pared Gruesa



HUB

- * Para instalar el conduit pared gruesa o cédula 40 en cajas y gabinetes de lámina formando una unión firme y hermética.
- * Sello integral cautivo en el conector. Garantiza hermeticidad a nivel NEMA 4 / IP 66.
- * Contratuerca reforzada con base plana estriada. El estriado raspa el acabado en la caja al apretar para asegurar continuidad de tierra.
- * Fabricado de conformidad con norma NEMA FB - 1, USA - GSA / F 406 D / UL 514 B.

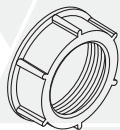


Tamaño Nominal mm	pulg	Dimensiones mm Diámetro / Altura		Peso Aprox. x Ciento	Clave Pedido
13 mm	1 / 2"	35.8	36.0	7.2 kg	HUB 12
19 mm	3 / 4"	42.0	40.0	12.0 kg	HUB 34
25 mm	1"	49.5	45.0	15.2 kg	HUB 100
32 mm	1 1 / 4"	61.3	43.0	20.4 kg	HUB 114
38 mm	1 1 / 2"	68.6	46.5	27.8 kg	HUB 112
51 mm	2"	82.0	46.7	57.0 kg	HUB 200

MONITORES

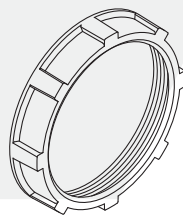
Para Terminación de Conduit Roscado

- * Para el remate de bordes de tubos y conectores.



1/2" & 3/4"

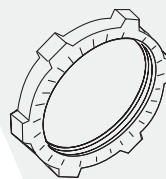
MT



1" a 4"

Tamaño Nominal mm	pulg	Dimensiones mm Diámetro / Altura		Peso Aprox. x Ciento	Clave Pedido
13 mm	1 / 2"	27	11	1.0 kg	MT 12 S
19 mm	3 / 4"	33	11	1.6 kg	MT 34 S
25 mm	1"	39	13	2.4 kg	MT 100
32 mm	1 1 / 4"	50	16	3.6 kg	MT 114
38 mm	1 1 / 2"	54	16	4.6 kg	MT 112
51 mm	2"	69	19	6.6 kg	MT 200
64 mm	2 1 / 2"	83	21	14.2 kg	MT 212
76 mm	3"	100	21	20.3 kg	MT 300
102 mm	4"	127	22	29.0 kg	MT 400

CONTRATUERCAS METÁLICAS



CT

- * Zinc a presión con acabado bruñido brillante.
- * Estrias en ambas caras raspan la pintura en cajas y gabinetes para lograr continuidad de tierra.

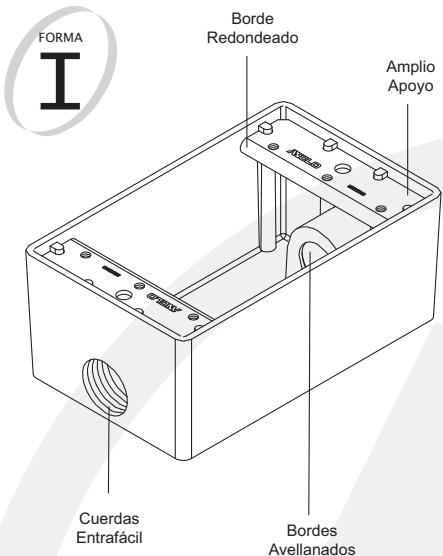


Tamaño Nominal mm	pulg	Dimensiones mm Diámetro / Altura		Peso Aprox. x Ciento	Clave Pedido
13 mm	1 / 2"	27	3	0.4 kg	CT 12
19 mm	3 / 4"	33	4	0.6 kg	CT 34
25 mm	1"	40	5	0.8 kg	CT 100
32 mm	1 1 / 4"	50	6	1.4 kg	CT 114
38 mm	1 1 / 2"	60	6	2.2 kg	CT 112
51 mm	2"	74	6	2.8 kg	CT 200
64 mm	2 1 / 2"	83	6	4.6 kg	CT 212
76 mm	3"	101	6	10.6 kg	CT 300
102 mm	4"	127	6	20.0 kg	CT 400



CUADRALETS COMERCIALES

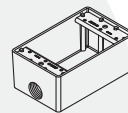
Aluminio



Dimensiones Interiores			
Alto	Ancho	Largo	Volúmen
4.8 cm 1 7 / 8"	6.7 cm 2 5 / 8"	11.1 cm 4 3 / 8"	321.0 cm ³ 19.3 in ³

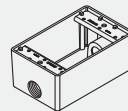
- 1 Caja moldeada a alta presión en Aluminio A 380 libre de cobre para uso comercial o doméstico proporciona amplio espacio interior para dispositivos así como para el jalado y empalme de cables. Acabada en pintura epoxy poliéster aplicada electrostáticamente y curada a alta temperatura.
- 2 Cuerdas "Entrafácil" (NPS) precisamente maquinadas con perpendicularidad controlada y la holgura necesaria para acomodar cuerdas hechas en obra y racores. Bordes interiores maquinados para evitar daños a cables durante el jalado.
- 3 Cumple con Especificación Federal USA / W-C-586 C.

Para Conduit	
13 mm - 1 / 2"	19 mm - 3 / 4"



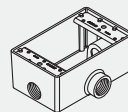
FI 12

FI 34



FIC 12

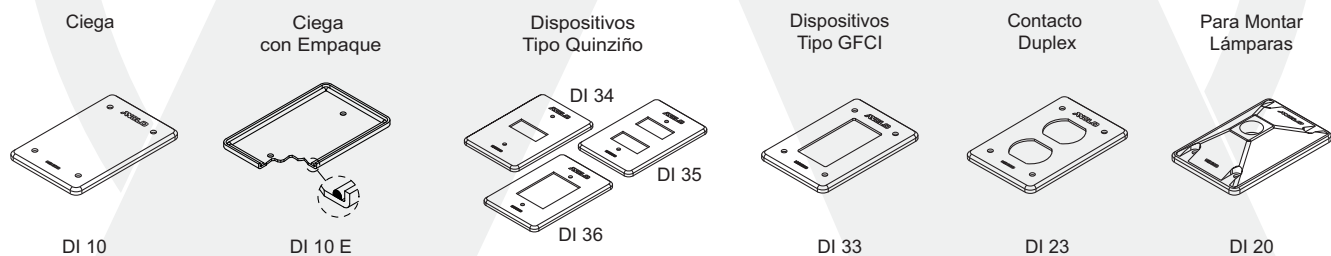
FIC 34



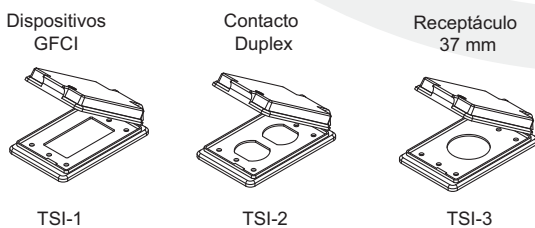
FIT 12

FIT 34

TAPAS FORMA I - ALUMINIO - CUATRO PERFORACIONES. INCLUYE TORNILLOS



TAPAS CON SOBRETAPA



- * Equipadas con empaques para obtener nivel de protección NEMA 4 (IP / 65) contra entrada de agua a presión (mangueras).
- * Combinación muelle/leva mantiene puerta abierta o cerrada facilitando uso e instalación.
- * Acabado en pintura horneada. Se surten en empaque individuales con tornillos para montar a caja.
- * Para cuadros Formas I, S o E.

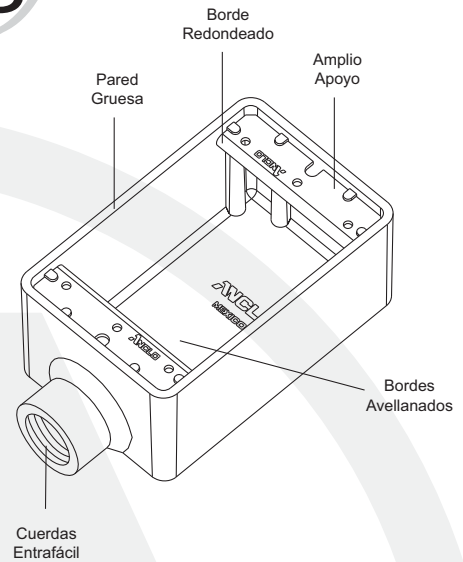


CUADRALETS DE ALUMINIO

CUADRALETS INDUSTRIALES

Aluminio

- 1 Tradicional diseño FS con gruesa pared compactada a alta presión en ALUMINIO A 380 con gran resistencia estructural y óptima resistencia a la corrosión. Acabada en pintura epoxy poliéster aplicada electrostáticamente y curada a alta temperatura.
- 2 Cuerdas "Entrafácil" (NPS) precisamente maquinadas con perpendicularidad controlada y la holgura necesaria para acomodar cuerdas hechas en obra y racores. Bordes interiores maquinados para evitar daños a cables durante el jalado.
- 3 Cumple con normas UL 514 / ANSI C33.84 / USA FED SPEC W-C-586.



Dimensiones Interiores			
Alto	Ancho	Largo	Volúmen
4.75 mm 1 7 / 8"	6.35 mm 2 1 / 2"	10.32mm 4 1 / 6"	273.0 cm ³ 16.7 in ³

	Clave Alternativa	Terminal FS	Doble FSS	Fondo FSLA	Recto FSC	Derecho FSR	Izquierdo FSL	Derivación FSCT
Para Conduit								
13 mm - 1 / 2"		FS 12	FSS 12	FSB 12	FSC 12	FSR 12	FSL 12	FST 12
19 mm - 3 / 4"		FS 34	FSS 34	FSB 34	FSC 34	FSR 34	FSL 34	FST 34

TAPAS FORMA S - ALUMINIO - CUATRO PERFORACIONES. INCLUYE TORNILLOS

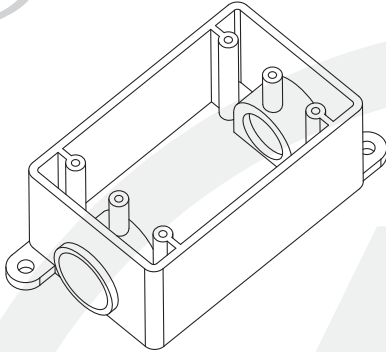
INTERIORES				EXTERIORES
<p>Contacto Duplex</p> <p>DS 23</p>	<p>Apagador Sencillo</p> <p>DS 32</p>	<p>Dispositivos de 22 y 30 mm</p> <p>DS 20 DS 30</p>	<p>Receptáculo 37 y 41 mm</p> <p>DS 21 DS 22</p>	<p>Para Montar Lámparas</p> <p>DS 40</p>
<p>Ciega</p> <p>DS 10</p>	<p>Ciega con Empaque</p> <p>DS 10 E</p>	<p>Dispositivos Tipo Quinziño</p> <p>DS 33 DS 34 DS 35</p>		<p>Para Contacto Duplex</p> <p>DS 70</p>



CUADRALETS PVC No metálico

FORMA
E

**PARA
CONDUIT PVC
1/2 ó 3/4**

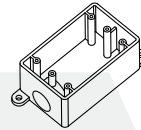


- 1 Nuevos cuadralets para conduit PVC reciben conduit directamente con solo el pegamento sin necesidad de conectores con lo que se logra una unión hermética nivel NEMA 4.
- 2 Permite instalar todo un sistema de cableado hermético en exteriores, costas y otros ambientes corrosivos.

Dimensiones Interiores			
Alto	Ancho	Largo	Volúmen
4.75 cm 1 7 / 8"	6.30 cm 2 15 / 32"	10.8 cm 4 9 / 32"	286.0 cm ³ 17.5 in

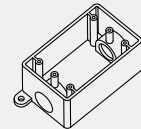
Acepta tapas metálicas Forma I o tapas NOMET Forma E

Para Conduit	
13 mm - 1 / 2"	19 mm - 3 / 4"



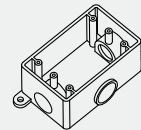
FE 12

FE 34



FEC 12

FEC 34



FET 12

FET 34



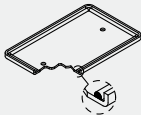
TAPAS FORMA E - NOMET CUATRO PERFORACIONES. INCLUYE TORNILLOS

Ciega

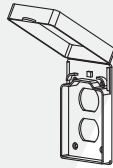


DE 10

Ciega
con Empaque



DE 10 E



TSZ 2

ABRAZADERAS NOMET

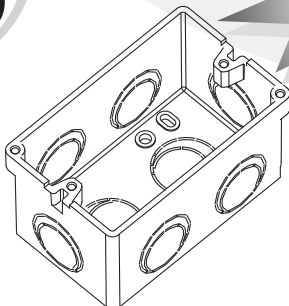


Tamaño Nomina mm	Usar Tornillo	Clave Pedido
13 mm	1 / 2"	#10 ON 12
19 mm	3 / 4"	#10 ON 34

CAJAS COMPACTAS PARA DISPOSITIVOS

FORMA
D

**CALIDAD
ANCLO**



- * Compacta caja para dispositivos moldeada en polietileno de alta densidad con diseño reforzado
- * Inoxidable, ideal para costas y otros lugares donde la corrosión es un problema.
- * Recibe toda clase de dispositivos y tapas comerciales.



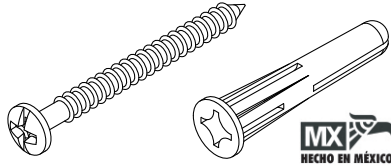
Caja para dispositivos (Chalupa)

FD 1



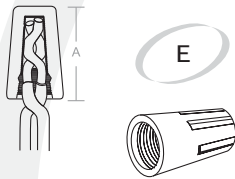
ELECTROPLÁSTICOS

TAQUETE ANCLO TAK



Usar Broca mm	pulg	Usar Tornillo	Empaque	Clave Pedido
Taquetes Solos				
5 mm	3 / 16"	# 6 x 1 1 / 4"	100 pza	TK 6-36
6.5 mm	1 / 4"	# 8 x 1 1 / 2"	50 pza	TK 8-14
8 mm	5 / 16"	# 10 x 2"	25 pza	TK 10-56
Taquetes con Tornillo				
5 mm	3 / 16"	# 6 x 1 1 / 4"	40 juegos	TKF 6-36
6.5 mm	1 / 4"	# 8 x 1 1 / 2"	20 juegos	TKF 8-14
8 mm	5 / 16"	# 10 x 2"	10 juegos	TKF 10-56

EMPALMES RÁPIDOS



* Une, aísla y protege empalmes con máxima rapidéz.

* Elimina el uso de la tradicional cinta de aislar.

Para Cables AWG	Color	Dimensiones mm A x B		Peso Aprox. x Ciento	Clave Pedido
#22	Gris	16	9	54 gr	E - 1
#18	Azul	18	10	72 gr	E - 2
#16	Naranja	22	13	136 gr	E - 3
#14	Amarillo	25	14	196 gr	E - 4
#12	Rojo	26	16	272 gr	E - 5

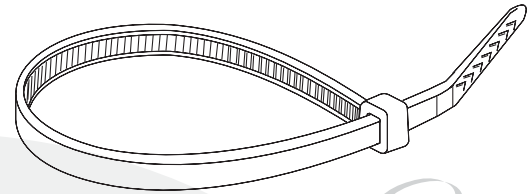
GRAPAS CABLE

Clavo Templado Premontado



Tamaño Nominal mm		Dimensiones mm A B		Peso Aprox. x Ciento	Clave Pedido
Redondas					
5 mm	3 / 16"	4	8	94 gr	GR 5
6.4 mm	1 / 4"	5	10	102 gr	GR 6
8 mm	5 / 16"	7	13	132 gr	GR 8
10 mm	3 / 8"	8	14	154 gr	GR 10
12 mm	1 / 2"	10	16	204 gr	GR 12
16 mm	5 / 8"	18	21	436 gr	GR 16
22 mm	7 / 8"	21	28	532 gr	GR 22
26 mm	1"	24	32	603 gr	GR 26
Planas					
5 mm	3 / 16"	5	6	60 gr	GP 5
8 mm	5 / 16"	7	8	118 gr	GP 8
10 mm	3 / 8"	9	10	126 gr	GP 10

CINCHOS ATACABLES - NYLON



Tamaño Nominal cm		pulg	Clave Pedido Blanco	Clave Pedido Negro
ANCHO 2.5 mm (0.10") RESISTENCIA: 8 Kg. a la tensión estática				
10 cm	4"		ACT 100-2	ACN 100-2
15 cm	6"		ACT 140-2	ACN 140-2
20 cm	8"		ACT 200-2	ACN 200-2

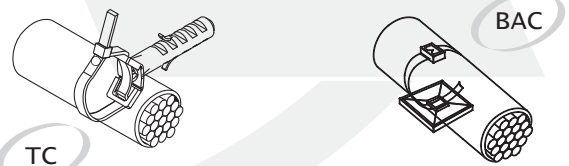
ANCHO 3.5 mm (0.14") RESISTENCIA: 18 Kg. a la tensión estática				
15 cm	6"		ACT 140-3	ACN 140-3
25 cm	10"		ACT 180-3	ACN 180-3
30 cm	12"		ACT 300-3	ACN 300-3
36 cm	14"		ACT 370-3	ACN 370-3

ANCHO 4.8 mm (0.19") RESISTENCIA: 22 Kg. a la tensión estática				
20 cm	8"		ACT 190-4	ACN 190-4
30 cm	12"		ACT 300-4	ACN 300-4
36 cm	14"		ACT 370-4	ACN 370-4

ANCHO 9.0mm (0.345") RESISTENCIA: 75 Kg. a la tensión estática				
61 cm	24"		ACT 650-5	
76 cm	30"		ACT 750-5	
91 cm	36"		ACT 900-5	

BASES Y TAQUETES PARA CINCHOS

Nylon

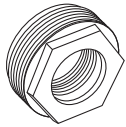


Tamaño Nominal mm	pulg	Para Cincho	Profundidad Perforación mm	Clave Pedido
Base con Taquete Integral				
6.4 mm	1 / 4"	2.5 mm	30	TC 14 T
8 mm	5 / 16"	3.6 mm	40	TC 56 T
10 mm	3 / 8"	4.8 mm	50	TC 38 T
Base con Adhesivo				
2 x 2 cm		2.5 mm		BAC 34
3 x 3 cm		3.5 mm		BAC 114

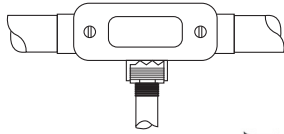


REDUCCIONES - Cuerda tubo recta

Para Ovalets y Cuadralets



REZ



Nominal mm	Cuerda Pulgadas	Clave	
Exterior Interior	Exterior Interior	Pedido	
Zinc			
19 - 13	3 / 4"	1 / 2"	REZ 34 12
25 - 19	1"	3 / 4"	REZ 100 34
25 - 13	1"	1 / 2"	REZ 100 12
Aluminio			
19 - 13	3 / 4"	1 / 2"	REA 34 12
25 - 19	1"	3 / 4"	REA 100 34
25 - 13	1"	1 / 2"	REA 100 12
32 - 25	1 1 / 4"	1"	REA 114 100
32 - 19	1 1 / 4"	3 / 4"	REA 114 34
32 - 13	1 1 / 4"	1 / 2"	REA 114 12
38 - 32	1 1 / 2"	1 1 / 4"	REA112 114
38 - 25	1 1 / 2"	1"	REA 112 100
38 - 19	1 1 / 2"	3 / 4"	REA 112 34
38 - 13	1 1 / 2"	1 / 2"	REA 112 12
51 - 38	2"	1 1 / 2"	REA 200 112
51 - 32	2"	1 1 / 4"	REA 200 114
51 - 25	2"	1"	REA 200 100
51 - 19	2"	3 / 4"	REA 200 34
51 - 13	2"	1 / 2"	REA 200 12

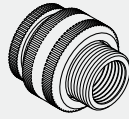
TUERCA UNIÓN ELÉCTRICA

Para Conduit Pared Gruesa



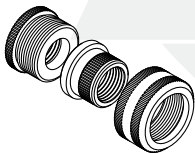
CUERDA INTERNA

NFM



CUERDA EXTERNA

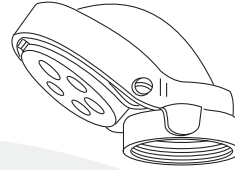
NFM



- * Para uniones en conduit C.30 ó C.40 sin dar vueltas al tubo.
- * Diseño de 3 piezas maquinadas en aluminio.

Tamaño Nominal	Clave Pedido
mm pulg	Macho Hembra
13 mm 1 / 2"	NFM 12 NFH 12
19 mm 3 / 4"	NFM 34 NFH 34
25 mm 1"	NFM 100 NFH 100
32 mm 1 1 / 4"	NFM 114 NFH 114
38 mm 1 1 / 2"	NFM 112 NFH 112
51 mm 2"	NFM 200 NFH 200
64 mm 2 1 / 2"	NFM 212 NFH 212
76 mm 3"	NFM 300 NFH 300
102 mm 4"	NFM 400 NFH 400

MUFAS PARA ACOMETIDA ESTANDAR

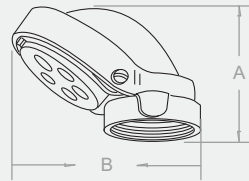


MUF

- * Fundidas en alta presión en aleación de aluminio con acabado bruñido.
- * Cumple con dimensiones de norma UL 514 B y NEMA FB - I.

Tamaño Nominal	Dimensiones mm	Peso Aprox.	Clave
mm pulg	A B	x Ciento	Pedido
13 mm 1 / 2"	60 68	10.2 kg	MUC 12
19 mm 3 / 4"	65 78	12.8 kg	MUC 34
25 mm 1"	77 90	13.2 kg	MUC 100
32 mm 1 1 / 4"	83 105	17.2 kg	MUC 114
38 mm 1 1 / 2"	103 125	29.0 kg	MUC 112
51 mm 2"	152 170	51.0 kg	MUC 200

MUFAS PARA ACOMETIDA COMPACTAS



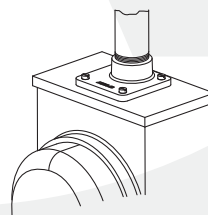
MUC

- * Compacto y económico diseño para acometidas con la tradicional calidad ANCLO.

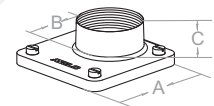


Tamaño Nominal	Dimensiones mm	Peso Aprox.	Clave
mm pulg	A B	x Ciento	Pedido
13 mm 1 / 2"	60 78	8.8 kg	MUF 12
19 mm 3 / 4"	60 78	8.8 kg	MUF 34
25 mm 1"	65 94	11.6 kg	MUF 100
32 mm 1 1 / 4"	65 94	11.6 kg	MUF 114

BASES PARA MASTIL DE ACOMETIDA



BSD



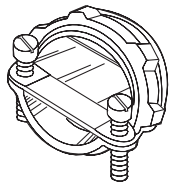
- * Se surte con tornillos.

Tamaño Nominal	Dimensiones mm	Peso Aprox.	Clave
mm pulg	A B C	x Ciento	Pedido
13 mm 1 / 2"	84 26 27	8.0 kg	BSD 12
19 mm 3 / 4"	84 31 27	8.2 kg	BSD 34
25 mm 1"	84 37 27	8.4 kg	BSD 100
32 mm 1 1 / 4"	84 47 29	9.0 kg	BSD 114
38 mm 1 1 / 2"	84 53 30	9.2 kg	BSD 110
51 mm 2"	84 65 31	9.3 kg	BSD 200



CONECTORES CABLE USO RUDO

Aleación de Zinc



CUR

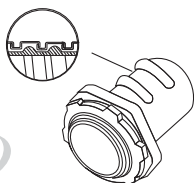
CONTRATUERCA INCLUIDA

- * Fabricado de conformidad con norma NEMA FB - 1, USA - GSA / F 406 D y UL 514 B.

Tamaño Nominal mm	Tamaño Nominal pulg	Rango de Agarre - mm	Peso Aprox. x Ciento	Clave Pedido
13 mm	1 / 2"	5 - 16	1.6 kg	CUR 12
19 mm	3 / 4"	7 - 21	4.0 kg	CUR 34
25 mm	1"	8 - 26	6.8 kg	CUR 100

RACORES CABLE ARMADO

Aleación de Zinc



FXE

IDEAL PARA POLIDUCTO

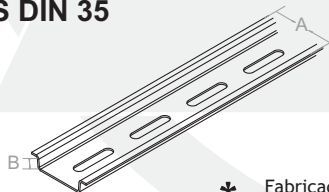
- * Enrosca en el interior de Cable Armado y Conduit Flexible.

- * Contratuerca incluida.



Cuerda NPS mm	Cuerda NPS pulg	Para Conduit	Peso Aprox. x Ciento	Clave Pedido
13 mm	1 / 2"	3 / 8"	2.2 kg	FXE 38
13 mm	1 / 2"	1 / 2"	2.6 kg	FXE 12
19 mm	3 / 4"	3 / 4"	3.8 kg	FXE 34

RIELES DIN 35



RD



- * Fabricados en lámina de acero de primera.
- * Acabado en tropicalizado electrolítico.
- * Usar tornillos de 6.5 mm (1 / 4")

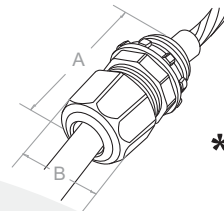
Tamaño Nominal	Dimensiones A x B	Largo Tramo	Peso x Tramo	Clave Pedido
Alto	35 x 15 mm	2 mt	0.792 kg	RD 15
Bajo	35 x 7.5 mm	2 mt	0.594 kg	RD 7

* Perforaciones de 7 x 20 mm a 50 mm entre centros.

PRENSACABLES - NYLON

Para Cables con Forro no Metálico

CGN



- * Exclusivo sistema integral de agarre de cable sin glándula.

Tamaño Nominal mm	Tamaño Nominal pulg	Rango de Agarre - mm	Dimensiones mm A x B		Clave Pedido
Conector con Contratuerca y Sello					
13 mm	1 / 2"	6 - 12	46.5	29	CGN 12
19 mm	3 / 4"	13 - 18	50.0	35	CGN 34
Conector solo					
13 mm	1 / 2"	6 - 12	46.5	29	CGP 12
19 mm	3 / 4"	13 - 18	50.0	35	CGP 34

PRENSACABLES GLÁNDULA - ALUMINIO

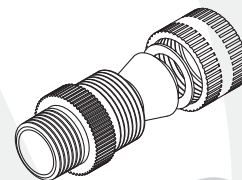
Aluminio Libre de Cobre Maquinado

GLÁNDULA

CUERPO

TUERCA

ANILLO



CGB

- * Fabricado de conformidad con norma NEMA FB-1, USA - GSA / F 406 D / UL 514 B.

- * Maquinado en Aluminio libre de cobre.

- * Glándula de neopreno con anillo de fricción.

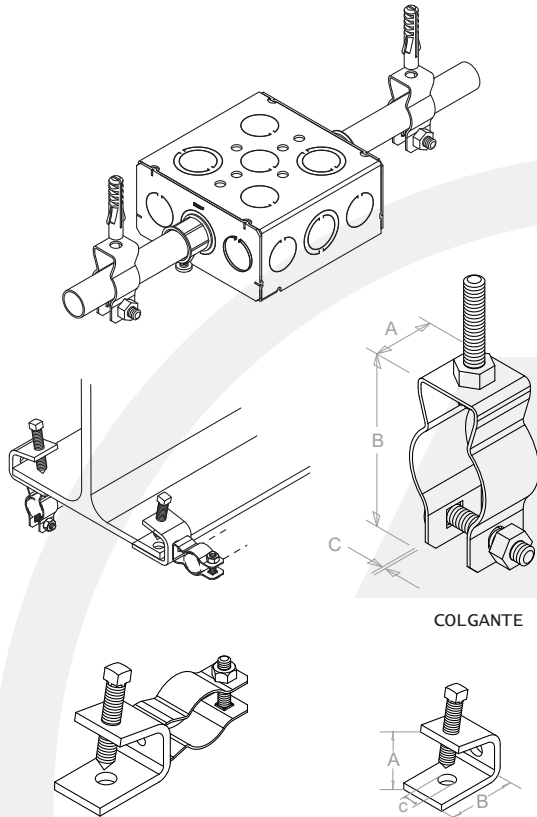


Tamaño Nominal mm	Tamaño Nominal pulg	Cuerpo Forma	Rango de Agarre	Clave Pedido	
				Con contra y sello	Conector solo
13	1 / 2"	B	6 - 10 mm	CGS 193	CGB 193
13	1 / 2"	B	10 - 12 mm	CGS 194	CGB 194
13	1 / 2"	B	12 - 16 mm	CGS 195	CGB 195
19	3 / 4"	C	16 - 19 mm	CGS 292	CGB 292
19	3 / 4"	C	19 - 22 mm	CGS 293	CGB 293
19	3 / 4"	D	22 - 25 mm	CGS 294	CGB 294
25	1"	D	22 - 25 mm	CGS 392	CGB 392
25	1"	D	25 - 28 mm	CGS 393	CGB 393
25	1"	D	28 - 35 mm	CGS 394	CGB 394
32	1 1 / 4"	D	28 - 35 mm	CGS 392	CGB 392
32	1 1 / 4"	E	35 - 40 mm	CGS 393	CGB 393
32	1 1 / 4"	E	40 - 47 mm	CGS 394	CGB 394
51	2"	E	40 - 47 mm	CGS 494	CGB 494
51	2"	F	47 - 54 mm	CGS 594	CGB 594
51	2"	F	54 - 63 mm	CGS 694	CGB 694



CLIPCON

Para Conduit Pared Delgada y Gruesa



- * El fijador ideal para colgar o fijar conduit en cualquier posición.
- * Mayor limpieza y protección anticorrosiva al mantener separado el conduit de muros y otras superficies.
- * Montado en mordaza se fija a estructuras metálicas en cualquier posición.
- * Formado en acero pregalvanizado en caliente para óptima protección anticorrosiva. Incluye tornillo y tuerca galvanizados.

Tamaño Nominal mm	Barra o Tornillo pulg	Dimensiones mm A B C	Peso Aprox. por Ciento	Clave Pedido
Clipcon solo				
13	1/2"	6.4 1/4"	19 50 1.2 (C.18)	2.2 kg CLIP 12
19	3/4"	6.4 1/4"	19 54 1.2 (C.18)	2.5 kg CLIP 34
25	1"	6.4 1/4"	22 62 1.2 (C.18)	3.3 kg CLIP 100
32	1 1/4"	9.5 3/8"	22 70 1.2 (C.18)	3.9 kg CLIP 114
38	1 1/2"	9.5 3/8"	22 76 1.2 (C.18)	4.3 kg CLIP 112
51	2"	9.5 3/8"	22 89 1.2 (C.18)	5.0 kg CLIP 200
Clipcon montado en mordaza				
13	1/2"	6.4 1/4"	19 50 1.2 (C.18)	24.7 kg CLIP 12 M
19	3/4"	6.4 1/4"	19 54 1.2 (C.18)	25.0 kg CLIP 34 M
25	1"	6.4 1/4"	22 62 1.2 (C.18)	25.8 kg CLIP 100 M
Mordaza Clipcon - Cuerdas inferior y lateral				
6.4	1/4"	6.4 1/4"	31.7 41.3 30	22.5 kg HU 03 B

COLGADORES F 290 TIPO PERA

Tipo "O" - Uso Ligero



CASQUILLO ROSCADO CAUTIVO

ECONÓMICO
Se instala con dos tuercas.
NO INCLUIDAS

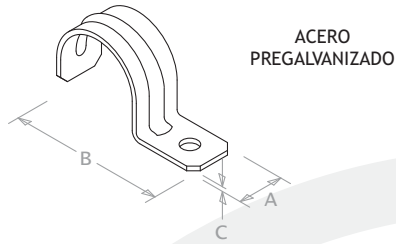
Popular colgador de banda tipo PERA para uso ligero, fabricado de una pieza se ofrece en dos modelos:

- * Modelo económico se instala con barra y dos tuercas.
- * Modelo de norma equipado con casquillo roscado imperdible que mantiene unidos ambos extremos para facilitar la instalación y queda cautivo al abrir la abrazadera para instalar.
- * Material adecuado para permitir la apertura. Refuerzos para dar rigidez a la zona de carga.

Para Tubo mm	Usar Barra pulg	Material Espesor	Clave Pedido Económico	Clave Pedido Con Casquillo
13	1/2"	3/8"	CP 12	CPC 12
19	3/4"	3/8"	CP 34	CPC 34
25	1"	3/8"	CP 100	CPC 100
32	1 1/4"	3/8"	CP 114	CPC 114
38	1 1/2"	3/8"	CP 112	CPC 112
51	2"	3/8"	CP 200	CPC 200
63	2 1/2"	3/8"	CP 212	
76	3"	3/8"	CP 300	
100	4"	3/8"	CP 400	
150	6"	1/2"	CP 600	
200	8"	1/2"	CP 800	



UÑAS



Para Conduit Pared Delgada

Tamaño Nominal mm pulg	Usar Tornillo	Dimensiones mm			Peso Aprox. por Ciento	Clave Pedido
		A	B	C		
13 1/2"	# 12	16	40	1.2 (C.18)	0.9 kg	UC 12
19 3/4"	# 12	19	45	1.2 (C.18)	1.3 kg	UC 34
25 1"	# 12	19	52	1.2 (C.18)	1.6 kg	UC 100
32 1 1/4"	1/4"	25	75	1.5 (C.16)	3.7 kg	UC 114
38 1 1/2"	1/4"	25	81	1.5 (C.16)	4.1 kg	UC 112
51 2"	1/4"	25	92	1.5 (C.16)	5.0 kg	UC 200

Para Conduit Pared Gruesa

Tamaño Nominal mm pulg	Usar Tornillo	Dimensiones mm			Peso Aprox. por Ciento	Clave Pedido
		A	B	C		
Industrial						
10 3/8"	1/4"	16	36	1.5 (C.16)	1.0 kg	UT 38
13 1/2"	1/4"	16	45	1.5 (C.16)	1.3 kg	UT 12
19 3/4"	1/4"	19	54	1.9 (C.14)	2.4 kg	UT 34
25 1"	1/4"	19	60	1.9 (C.14)	2.9 kg	UT 100
32 1 1/4"	5/16"	25	80	1.9 (C.14)	5.0 kg	UT 114
38 1 1/2"	5/16"	25	86	1.9 (C.14)	5.6 kg	UT 112
51 2"	5/16"	31	98	2.5 (C.12)	11.8 kg	UT 200
64 2 1/2"	3/8"	31	132	2.5 (C.12)	15.5 kg	UT 212
76 3"	3/8"	31	148	3.5 (C.10)	23.0 kg	UT 300
102 4"	3/8"	31	174	3.5 (C.10)	28.5 kg	UT 400

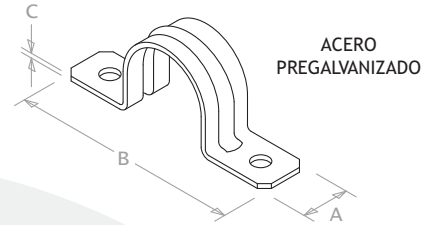
Comercial

13 1/2"	# 12	16	40	1.2 (C.18)	1.0 kg	UE 12
19 3/4"	# 12	19	45	1.2 (C.18)	1.5 kg	UE 34
25 1"	# 12	19	52	1.2 (C.18)	1.9 kg	UE 100
32 1 1/4"	1/4"	25	75	1.5 (C.16)	4.0 kg	UE 114
38 1 1/2"	1/4"	25	81	1.5 (C.16)	4.4 kg	UE 112
51 2"	1/4"	25	92	1.5 (C.16)	5.4 kg	UE 200

Para Tubo Cobre & Tubing

Tubo Cobre mm pulg	Usar Tornillo	Dimensiones mm			Peso Aprox. por Ciento	Clave Pedido
		A	B	C		
10 3/8"		16	28	1.2 (C.18)	0.5 kg	UCR 14
13 1/2"		16	34	1.2 (C.18)	0.6 kg	UCR 38
16 5/8"		16	38	1.5 (C.16)	1.1 kg	UCR 12
22 7/8"		16	46	1.5 (C.16)	1.4 kg	UCR 34

OMEGAS



Para Conduit Pared Delgada

Tamaño Nominal mm pulg	Usar Tornillo	Dimensiones mm			Peso Aprox. por Ciento	Clave Pedido
		A	B	C		
13 1/2"	# 8	14	56	1.2 (C.18)	1.1 kg	OC 12
19 3/4"	# 8	16	61	1.2 (C.18)	1.5 kg	OC 34
25 1"	# 8	16	67	1.2 (C.18)	2.2 kg	OC 100
32 1 1/4"	# 10	22	89	1.2 (C.18)	3.0 kg	OC 114
38 1 1/2"	# 10	22	95	1.2 (C.18)	3.4 kg	OC 112
51 2"	# 10	22	106	1.2 (C.18)	4.0 kg	OC 200

Para Conduit Pared Gruesa

Tamaño Nominal mm pulg	Usar Tornillo	Dimensiones mm			Peso Aprox. por Ciento	Clave Pedido
		A	B	C		
Industrial						
13 1/2"	1/4"	19	65	1.5 (C.16)	2.1 kg	OT 12
19 3/4"	1/4"	19	71	1.5 (C.16)	2.4 kg	OT 34
25 1"	1/4"	19	78	1.5 (C.16)	2.8 kg	OT 100
32 1 1/4"	1/4"	25	99	1.9 (C.14)	6.0 kg	OT 114
38 1 1/2"	1/4"	25	105	1.9 (C.14)	6.6 kg	OT 112
51 2"	1/4"	25	117	1.9 (C.14)	7.8 kg	OT 200
64 2 1/2"	3/8"	31	155	2.5 (C.12)	17.0 kg	OT 212
76 3"	3/8"	31	171	2.5 (C.12)	20.0 kg	OT 300
102 4"	3/8"	31	197	2.5 (C.12)	24.5 kg	OT 400

Comercial

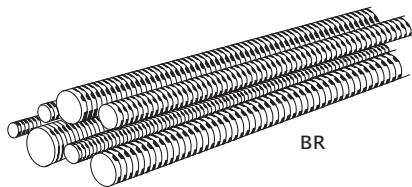
13 1/2"	# 8	16	63	1.2 (C.18)	1.4 kg	OE 12
19 3/4"	# 8	19	68	1.2 (C.18)	1.9 kg	OE 34
25 1"	# 8	19	75	1.2 (C.18)	2.2 kg	OE 100
32 1 1/4"	# 10	25	93	1.5 (C.16)	4.7 kg	OE 114
38 1 1/2"	# 10	25	99	1.5 (C.16)	5.1 kg	OE 112
51 2"	# 10	25	111	1.5 (C.16)	6.0 kg	OE 200

Para Bajadas PVC

Tamaño Nominal mm pulg	Usar Tornillo	Dimensiones mm			Peso Aprox. por Ciento	Clave Pedido
		A	B	C		
152 6"	5/16"	31	270	3.5 (C.10)	45.0 kg	OT 600
203 8"	5/16"	31	320	3.5 (C.10)	56.0 kg	OT 800
254 10"	3/8"	31	375	3.5 (C.10)	68.0 kg	OT 1000
305 12"	3/8"	31	425	3.5 (C.10)	79.0 kg	OT 1200

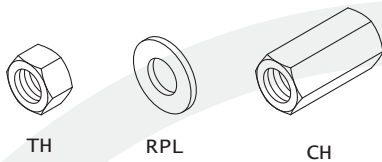


BARRAS ROSCADAS



Barra Roscada Galvanizada

Nominal		Tramos	Clave Pedido
mm	pulg		
6.4 mm	1 / 4"	3 metros	BR 14 300
10 mm	3 / 8"	3 metros	BR 38 300
13 mm	1 / 2"	3 metros	BR 12 300

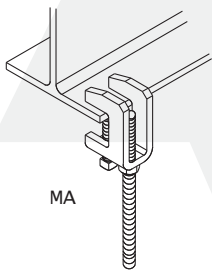
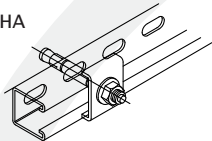


Turcas, Rondanas y Coples

Nominal		Tuerca Galvanizada	Rondana Galvanizada	Coples Galvanizados
mm	pulg			
6.4 mm	1 / 4"	TH 14	RPL 14	CH 14
10 mm	3 / 8"	TH 38	RPL 38	CH 38
13 mm	1 / 2"	TH 12	RPL 12	CH 12



HA



MA

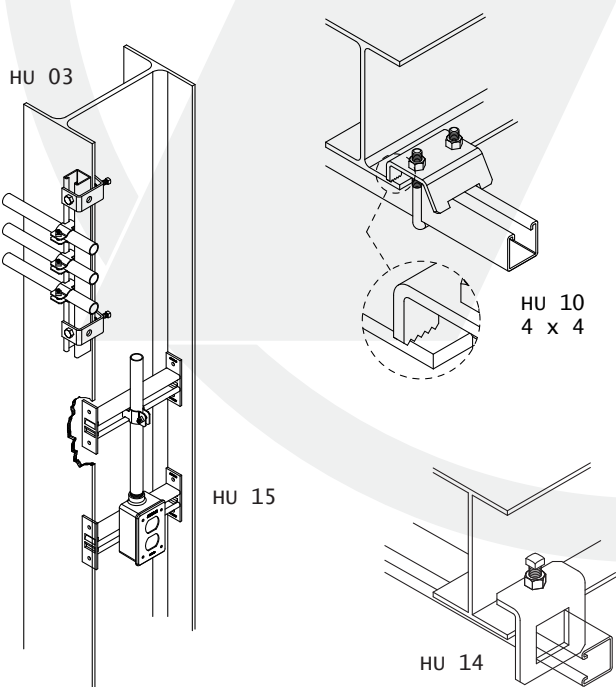
Topes de Fijación

Descripción	Para Tornillo		Clave Pedido
	mm	pulg	
Tope U	10 mm	3 / 8"	HA 06
Tope U	13 mm	1 / 2"	HA 07

Mordazas de Acero

Cuerda	Espesor	Agarre		Clave Pedido
		mm	pulg	
6.4 mm	1 / 4"	19 mm	3 / 4"	MA 14 34
10 mm	3 / 8"	19 mm	3 / 4"	MA 38 34
10 mm	3 / 8"	32 mm	1 1 / 4"	MA 38 114
13 mm	1 / 2"	32 mm	1 1 / 4"	MA 12 114

FIJACIÓN UNICANAL A ESTRUCTURA



Mordaza Tipo Abrazadera

Para Perfil	Carga Posible	Dimensiones mm			Peso Aprox.	Clave Pedido
		A	B	C		
4 x 4	450 kg	41.3	76	98	450 gr	HU 10
4 x 8	450 kg	41.3	76	133	480 gr	HU 11

Mordaza Tipo Ventana

Para Perfil	Carga Posible	Dimensiones mm			Peso Aprox.	Clave Pedido
		A	B	C		
4 x 4	200 kg	33	89	84	340 gr	HU 14

Mordaza Tipo "C"

Para Perfil	Carga Posible	Dimensiones mm			Peso Aprox.	Clave Pedido
		A	B	C		
4 x 4	225 kg	38.1	41.3	73	225 gr	HU 03
4 x 2	225 kg	38.1	41.3	50	195 gr	HU 03 C
TODOS	200 kg	31.7	41.3	30	145 gr	HU 04

Soporte Interior Vigas

Para Perfil	Carga Posible	Dimensiones mm			Peso Aprox.	Clave Pedido
		A	B	C		
4 x 4	360 kg	41.3	117.5	35	205 gr	HU 15

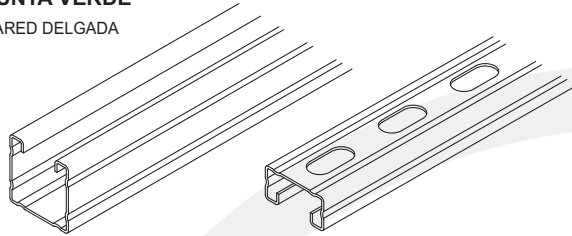


SERIE ELÉCTRICA - PARED DELGADA

Acero Pregelvanizado

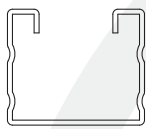
PUNTA VERDE

PARED DELGADA

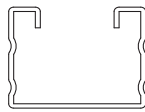


USE

UOE



4 x 4



4 x 4 C

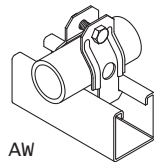


4 x 2

- * Nueva versión del clásico perfil unicanal en material más delgado con COSTILLAS DE REFUERZO FORMADAS A TODO LO LARGO DEL RIEL para mayor resistencia.
- * Para instalaciones con conduit pared delgada (C.20) o pared gruesa (C.30 intermedio) utilizando económicas abrazaderas serie AW o AE.
- * Ideal para usarse en tramos cortos comúnmente usados como soportes para líneas de conduit pared delgada o charolas portacables.

Descripción	Espesor Material	Dimensiones			Peso x metro	Clave Perdido
		A	B	C		
Sólido						
4 x 2	1.2 mm (C.18)	41.3 mm	20.6 mm	22 mm	0.9 kg	USE 4 x 2
4 x 4 C	1.2 mm (C.18)	41.3 mm	35.0 mm	22 mm	1.0 kg	USE 4 x 4 C
4 x 4	1.5 mm (C.16)	41.3 mm	41.3 mm	22 mm	1.5 kg	USE 4 x 4
Perforado						
4 x 2	1.2 mm (C.18)	41.3 mm	20.6 mm	22 mm	0.8 kg	UOE 4 x 2
4 x 4 C	1.2 mm (C.18)	41.3 mm	35.0 mm	22 mm	0.9 kg	UOE 4 x 4 C
4 x 4	1.5 mm (C.16)	41.3 mm	41.3 mm	22 mm	1.4 kg	UOE 4 x 4

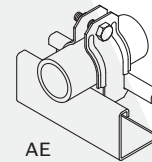
ABRAZADERAS CONDUIT PARED DELGADA



AW

Tamaño Nominal mm	Tamaño Nominal pulg	Material Espesor	Peso Aprox. 100 Jgos.	Clave Perdido
13	1 / 2"	1.2 mm (C.18)	3.2 kg	AW 12
19	3 / 4"	1.2 mm (C.18)	3.5 kg	AW 34
25	1"	1.5 mm (C.16)	5.3 kg	AW 100
32	1 1 / 4"	1.5 mm (C.16)	7.2 kg	AW 114
38	1 1 / 2"	1.5 mm (C.16)	7.7 kg	AW 112
51	2"	1.5 mm (C.16)	9.0 kg	AW 200
63	2 1 / 2"	1.9 mm (C.14)	17.0 kg	AE 212
76	3"	1.9 mm (C.14)	20.0 kg	AE 300
102	4"	1.9 mm (C.14)	24.0 kg	AE 400

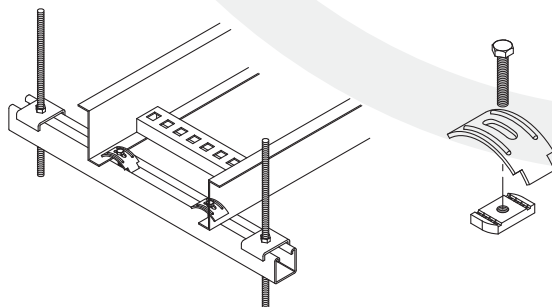
ABRAZADERAS CONDUIT PARED GRUESA



AE

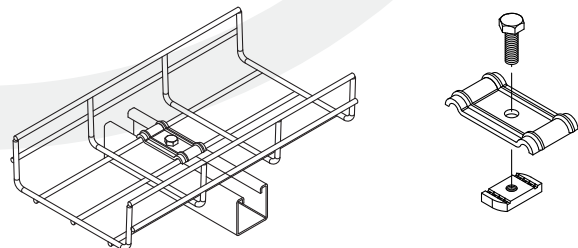
Tamaño Nominal mm	Tamaño Nominal pulg	Material	Peso Aprox. 100 Jgos.	Clave Perdido
13	1 / 2"	1.2 mm (C.18)	2.7 kg	AE 12
19	3 / 4"	1.2 mm (C.18)	3.0 kg	AE 34
25	1"	1.2 mm (C.18)	3.8 kg	AE 100
32	1 1 / 4"	1.5 mm (C.16)	5.9 kg	AE 114
38	1 1 / 2"	1.5 mm (C.16)	7.1 kg	AE 112
51	2"	1.5 mm (C.16)	7.6 kg	AE 200
63	2 1 / 2"	1.9 mm (C.14)	10.5 kg	AE 212
76	3"	1.9 mm (C.14)	12.4 kg	AE 300
102	4"	1.9 mm (C.14)	15.6 kg	AE 400

GRAPA CHAROLA



Para Perfil	Carga Posible	Material mm	Tornillo mm	Tornillo pulg	Peso Aprox.	Clave Perdido
TODOS	100 kg	2.7 (C.10)	6.5	1 / 4"	52 gr	CE 50

GRAPA MALLA



Para Perfil	Carga Posible	Material mm	Tornillo mm	Tornillo pulg	Peso Aprox.	Clave Perdido
TODOS	100 kg	2.7 (C.10)	6.5	1 / 4"	48 gr	CE 70