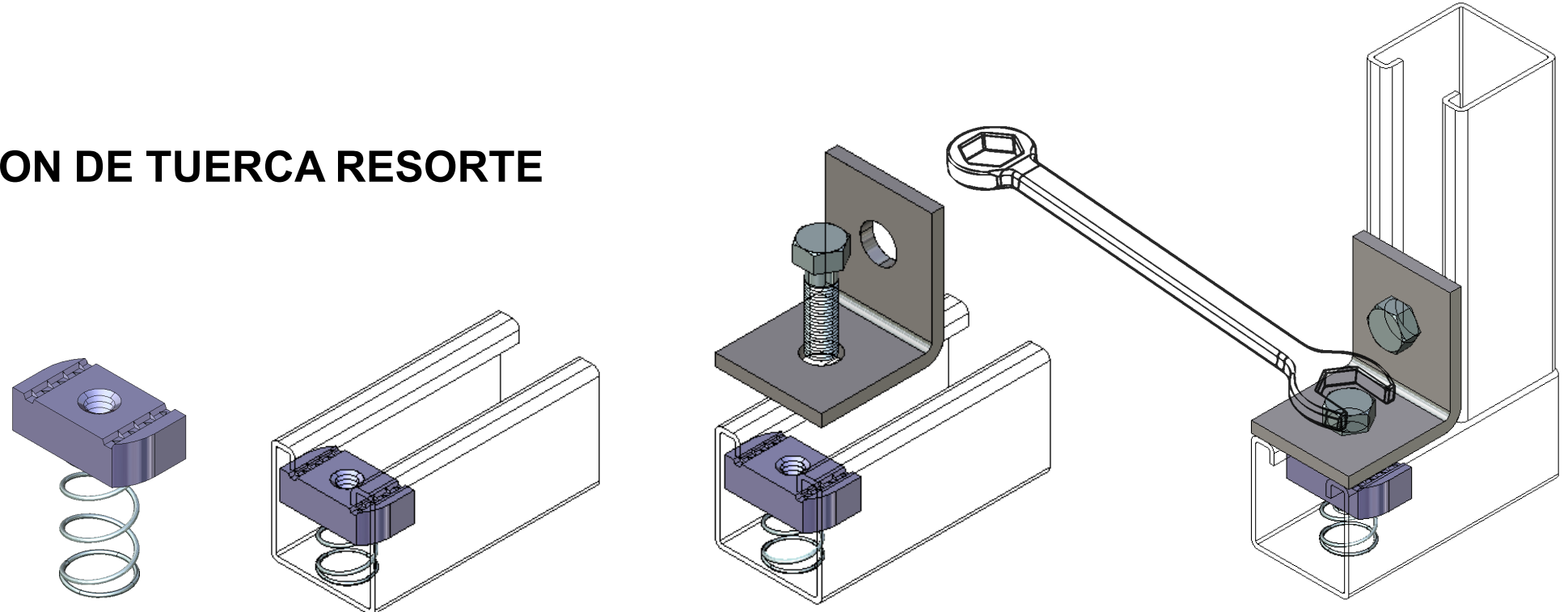


# HERRAJES UNICANAL

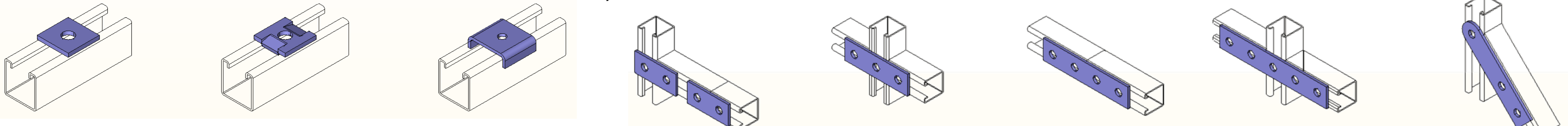


## (TR) INSTALACION DE TUERCA RESORTE

CLAVE	ROSCA UNC
TR14	1/4 - 20
TR56	5/16 - 18
TR38	3/8 - 16
TR12	1/2 - 13



## (HA) TOPES UNICANAL Y HERRAJES CORTOS



HA 01 Ø 3/8"  
HA 02 Ø 1/2"

HA 03 Ø 3/8"  
HA 04 Ø 1/2"

HA 05 Ø 5/16"  
HA 06 Ø 3/8"  
HA 07 Ø 1/2"

HA 08

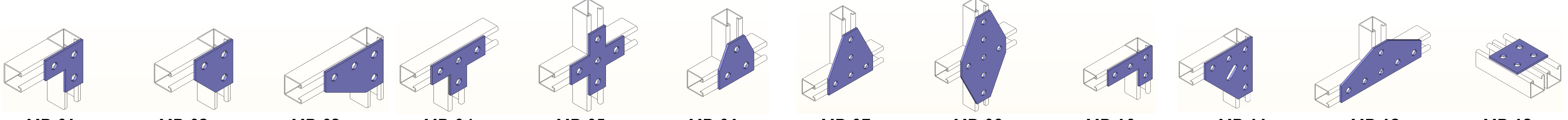
HA 09

HA 10

HA 11

HA 12

## (HB) PLACAS UNICANAL



HB 01

HB 02

HB 03

HB 04

HB 05

HB 06

HB 07

HB 09

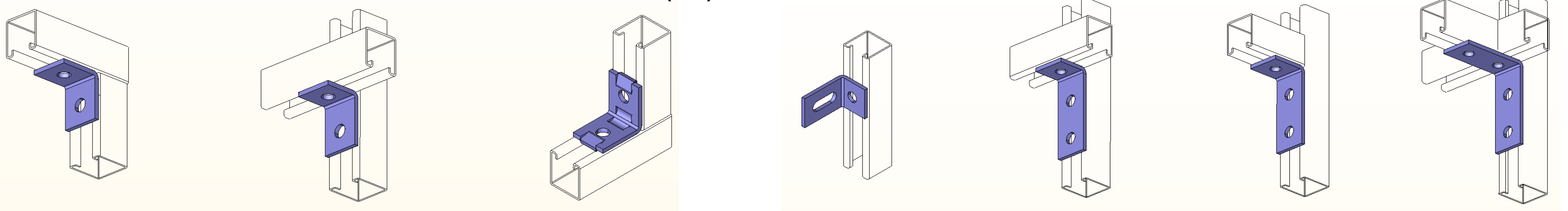
HB 10

HB 11

HB 12

HB 13

## (HC) ANGULOS UNICANAL



HC 01

HC 02

HC 03

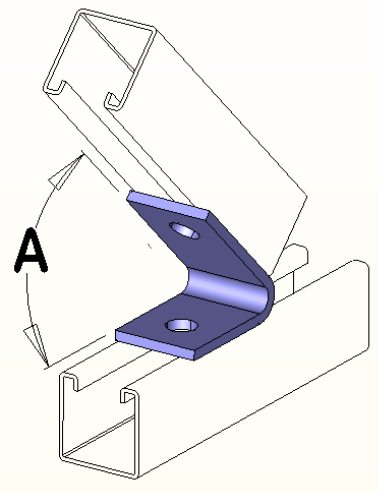
HC 04

HC 05

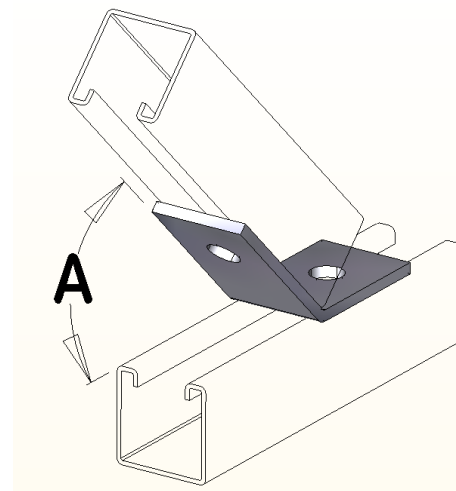
HC 06

HC 07

## (HD) HERRAJES ANGULO

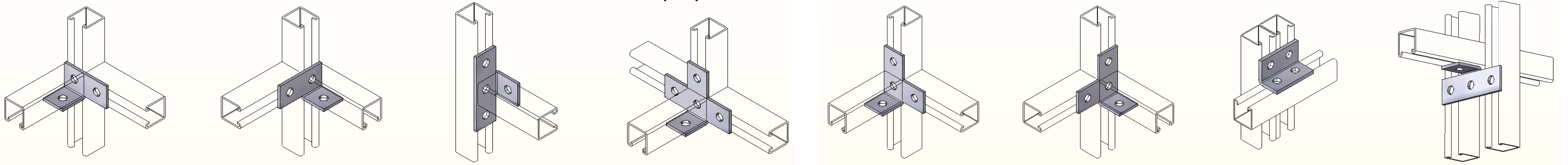


CLAVE	A
HD 01	45°
HD 02	60°
HD 03	75°
HD 08	37.5°
HD 09	52.5°
HD 10	67.5°
HD 11	82.5°



CLAVE	A
HD 04	15°
HD 05	30°
HD 06	45°
HD 07	60°
HD 12	37.5°
HD 13	52.5°
HD 14	67.5°
HD 15	82.5°

## (HE) HERRAJES ESCUADRA



HE 01

HE 02

HE 03

HE 04

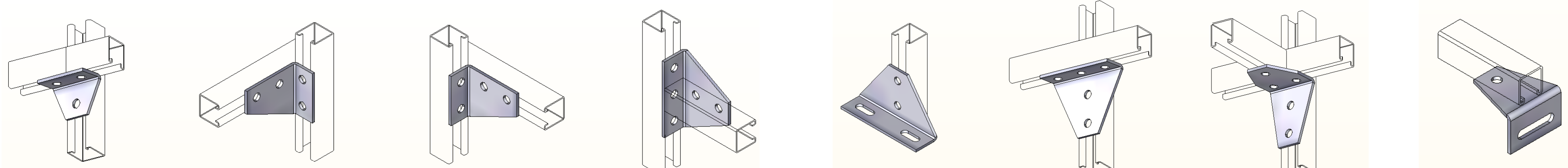
HE 05

HE 06

HE 07

HE 08

## (HF) HERRAJES ESCUADRA REFORZADOS



HF 01

HF 02

HF 03

HF 04

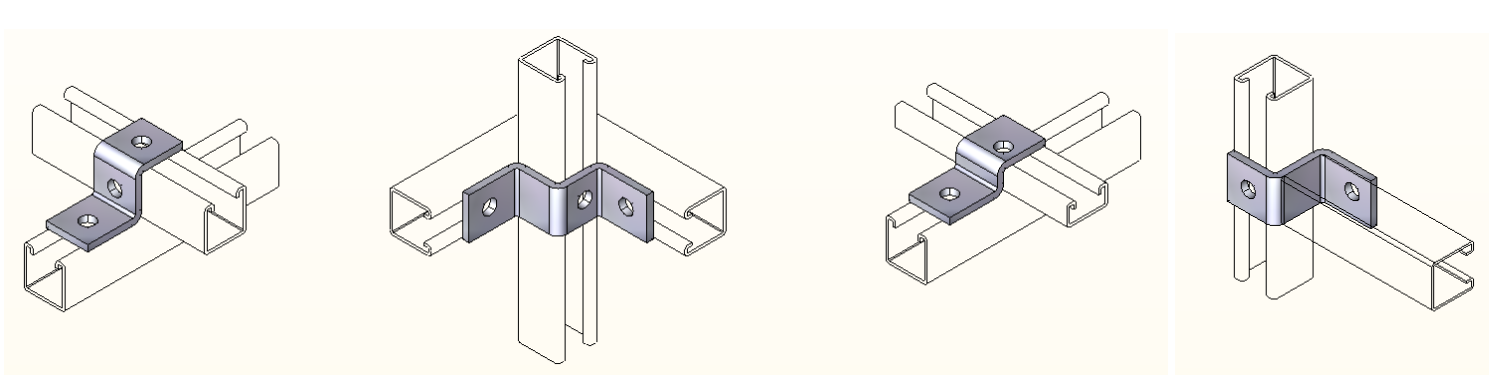
HF 05

HF 06

HF 07

HF 08

## (HG) HERRAJES Z



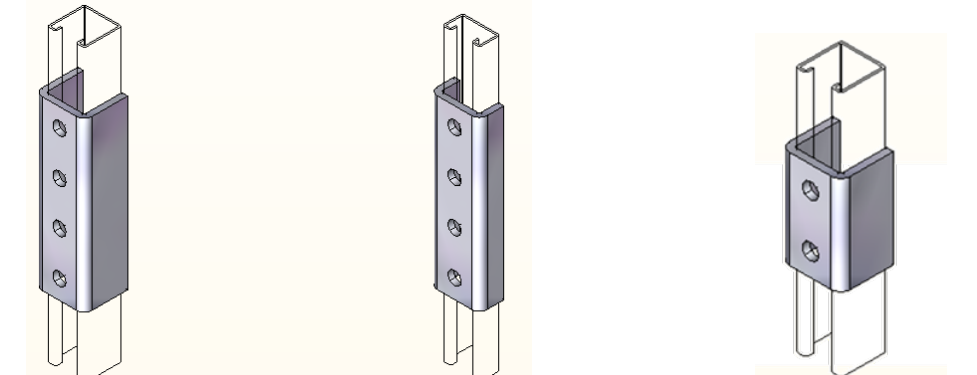
HG 01

HG 02

HG 03

HG 04

## (HH) HERRAJES COPLES



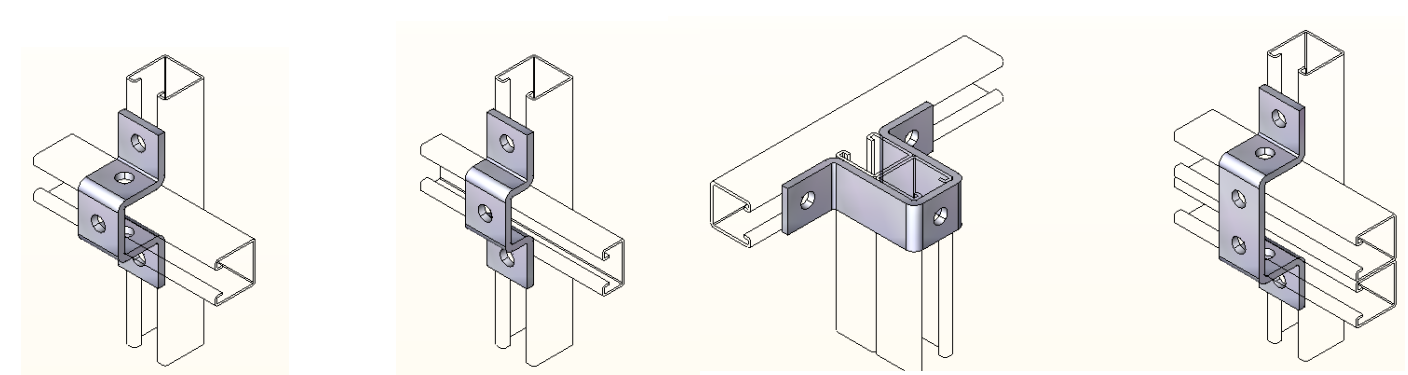
HH 01

HH 02

HH 03

HH 04

## (HI) HERRAJES OMEGA



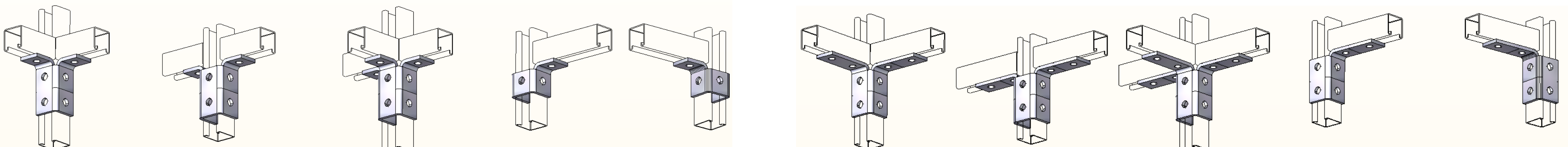
HI 01

HI 02

HI 04

HI 05

## (HK) HERRAJES ALA



HK 08

HK 06

HK 05

HK 01

HK 02

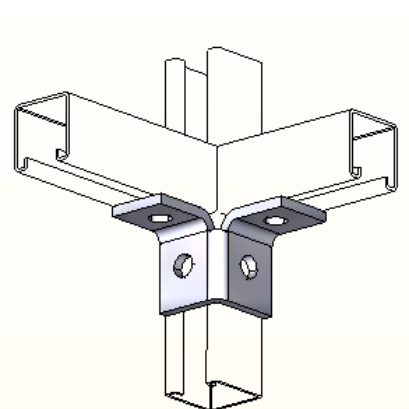
HK 11

HK 12

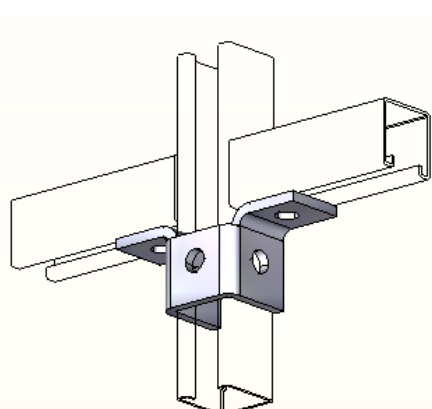
HK 13

HK 09

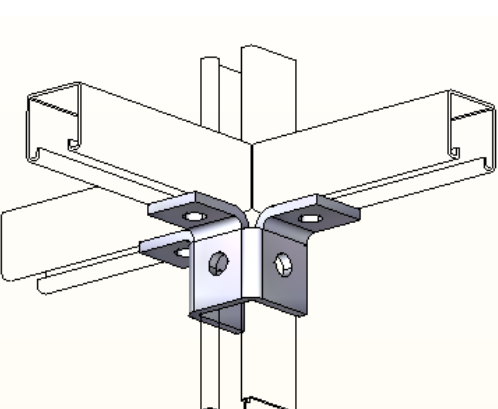
HK 10



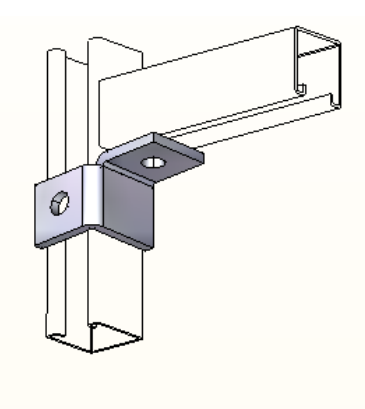
HK 07



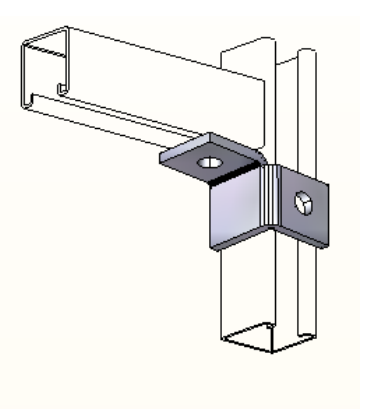
HK 03



HK 04



HK 14



HK 15

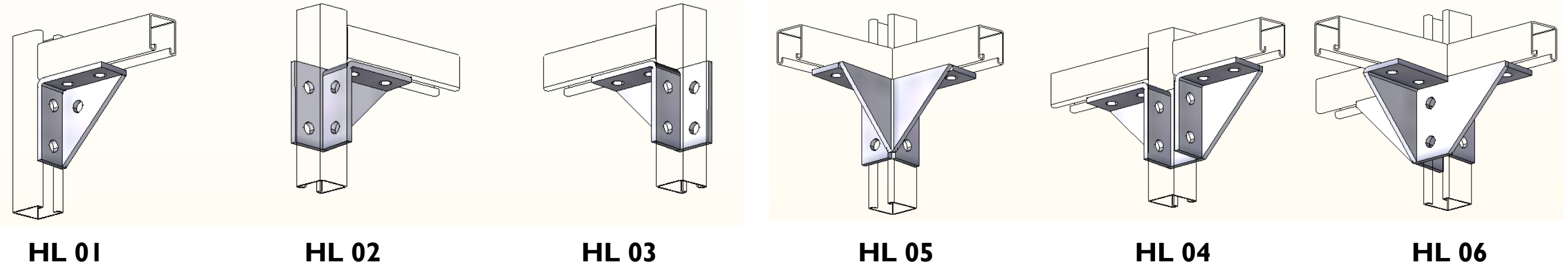




# SOPORTERIA UNICANAL

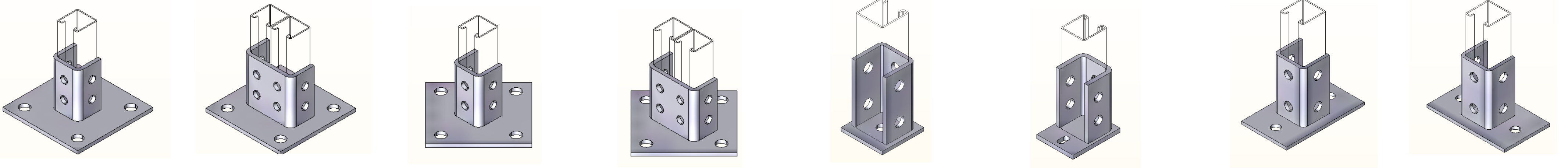


## (HL) HERRAJES ALA REFORZADOS



HL 01      HL 02      HL 03      HL 05      HL 04      HL 06

## (HN) HERRAJES BASE



HN 01      HN 02      HN 09      HN 10      HN 04      HN 05      HN 03      HN 08

## MENSULAS BASE PLANA

CLAVE	"A"	
	In	mm
MSP 400	4	101.6
MSP 600	6	152.4
MSP 1200	12	304.8
MSP 1800	18	457.2
MSP 2400	24	609.6

CLAVE	"A"	
	In	mm
MDP 1200	12	304.8
MDP 1800	18	457.2
MDP 2400	24	609.6
MDP 3000	30	762

## MENSULAS BASE "U"

CLAVE	"A"	
	In	mm
MSU 600	6	152.4
MSU 1200	12	304.8
MSU 1800	18	457.2

CLAVE	"A"	
	In	mm
MDU 1200	12	304.8
MDU 1800	18	457.2
MDU 2400	24	609.6
MDU 3000	30	762

## MENSULAS TROQUELADAS

Ø Barrenos para tornillos o anclas de 1/2" ( 13 mm )

CLAVE	PESO / C		ESPESOR MATERIAL	A		B		C	
	Lbs	Kg		Pulg	mm	Pulg	mm	Pulg	mm
MET 15	71.5	32.5	CAL. 14 (1.9 mm)	6"	150	4"	100	1-5/8"	40
MET 20	83.9	38.1	CAL. 14 (1.9 mm)	8"	200	4"	100	1-5/8"	40
MET 25	93.2	42.3	CAL. 14 (1.9 mm)	10"	250	4"	100	1-5/8"	40
MET 30	160.4	72.8	CAL. 14 (1.9 mm)	12"	300	6"	150	1-5/8"	40
MET 35	241.7	109.7	CAL. 12 (2.6 mm)	14"	350	6"	150	1-5/8"	40
MET 40	254.5	115.5	CAL. 12 (2.6 mm)	16"	400	6"	150	1-5/8"	40

## PERFILES UNICANAL

**SERIE LIGERA**  
Calibre 18 (1.21 mm)  
USL — SOLIDO  
UOL — PERFORADO  
**SERIE ELECTRICA**  
Calibre 16 (1.52 mm)  
USE — SOLIDO  
UOE — PERFORADO

**SERIE COMERCIAL PARED GRUESA**  
Calibre 14 (1.9 mm)  
USC — SOLIDO  
UOC — PERFORADO  
**SERIE REFORZADA**  
Calibre 12 (2.66 mm)  
USR — SOLIDO  
UOR — PERFORADO

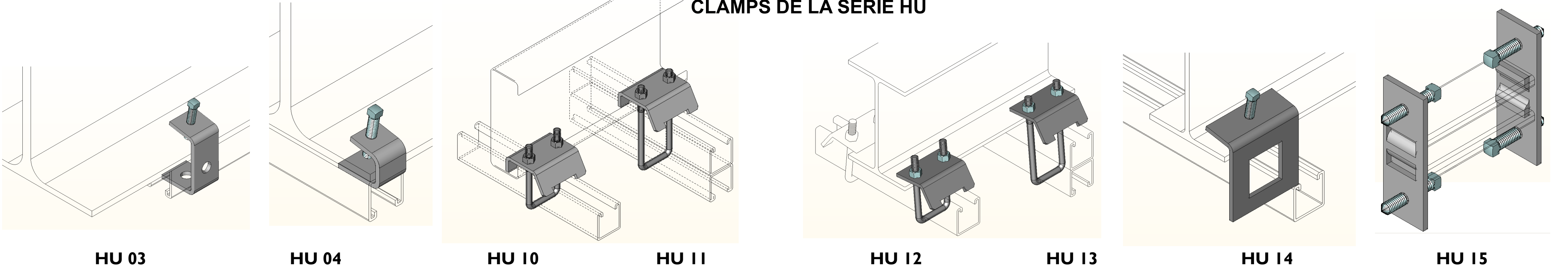
**PERFORACION LARGA**  
C. 12 (2.66 mm)  
C. 14 (1.9 mm)  
Perfiles UNICANAL, con perforaciones ovaladas.  
**Perforaciones largas:**  
14.3 mm x 76.2 mm

**SERIE DOBLE**  
Calibre 12 (2.66 mm)  
Dos rieles pre galvanizados estándar, unidos en la base mediante soldadura por resistencia, Puntos cada 10 cm.  
UDR — SOLIDO  
UODR — PERFORADO

## ABRAZADERAS UNICANAL

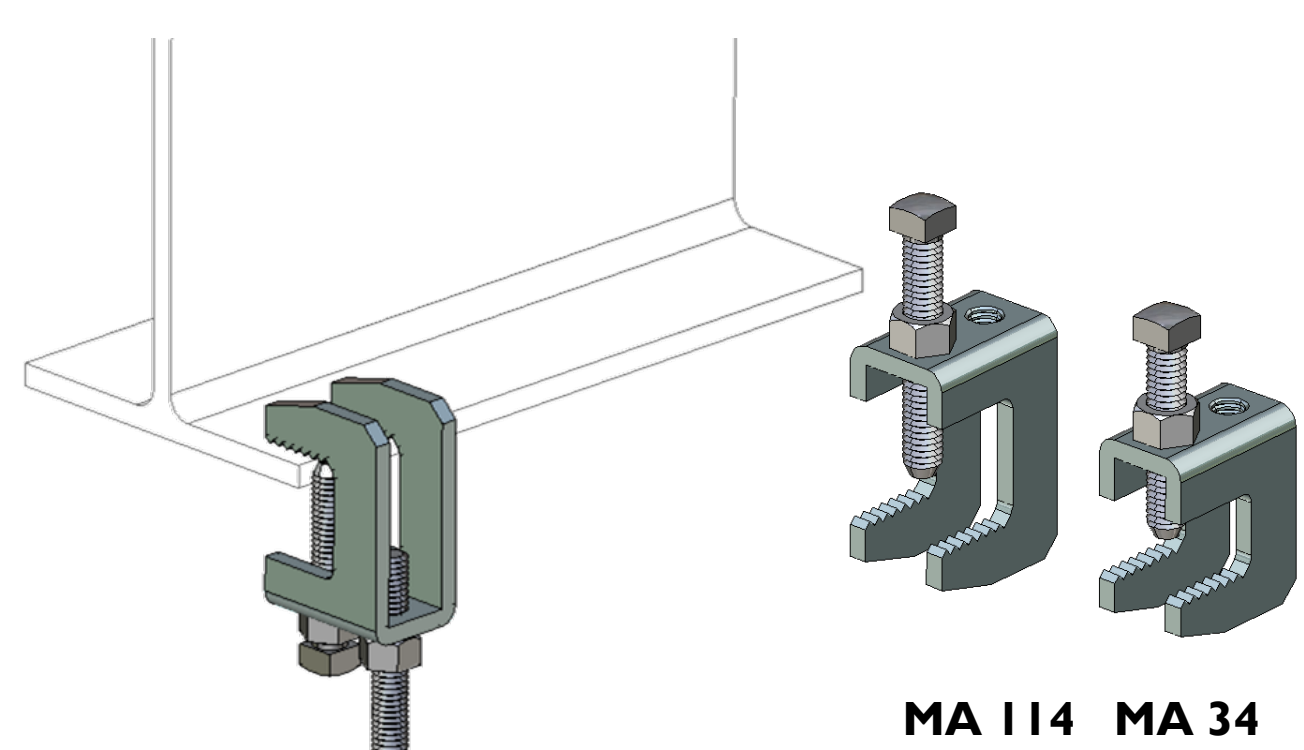
INDUSTRIALES	CONDUIT PARED DELGADA	COMERCIALES
Para usarse con Conduit o tubo C.40 (HW) en instalaciones industriales.	Para usarse con Conduit pared delgada C.20 (EMT).	Para usarse con Conduit pared Gruesa C.30 o Conduit PVC.
1/2" y 3/4"	1/2" a 1"	1/2" a 1"
1" a 2"	1-1/4" a 2"	1 1/4" a 2"
2-1/2" a 4"		

## CLAMPS DE LA SERIE HU



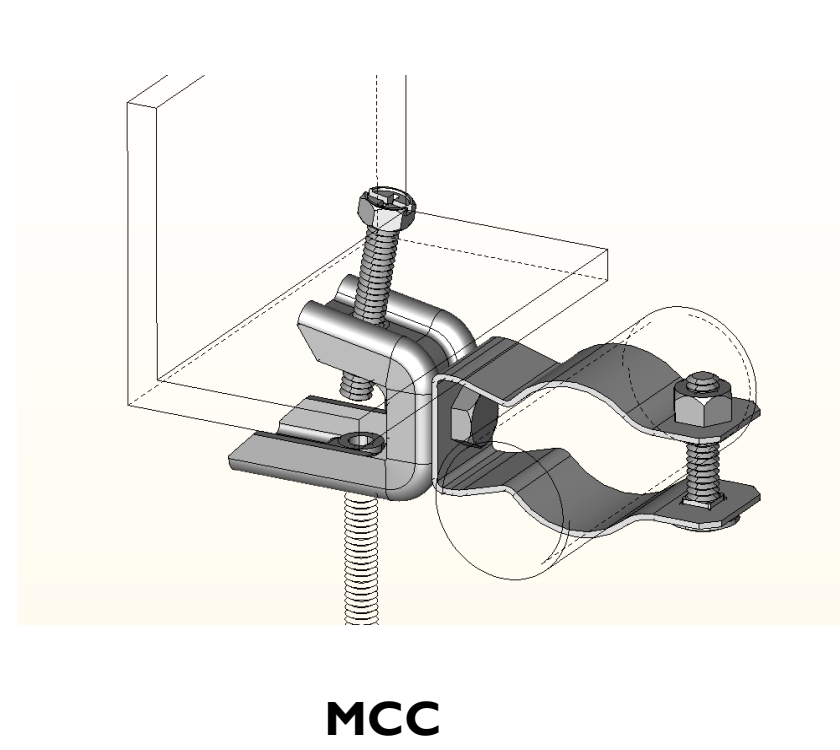
HU 03      HU 04      HU 10      HU 11      HU 12      HU 13      HU 14      HU 15

## MORDAZAS MA



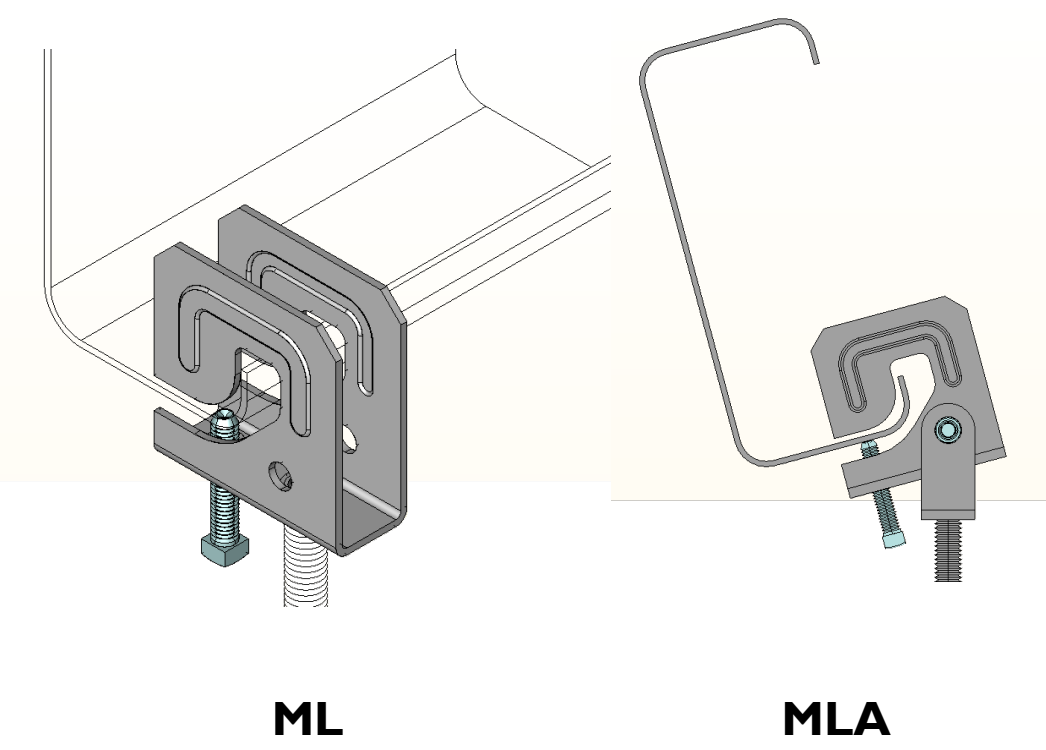
MA 114    MA 34

## MORDAZA EMBUTIDA CON CLIP



MCC

## MORDAZA LIGERA



ML

MLA

